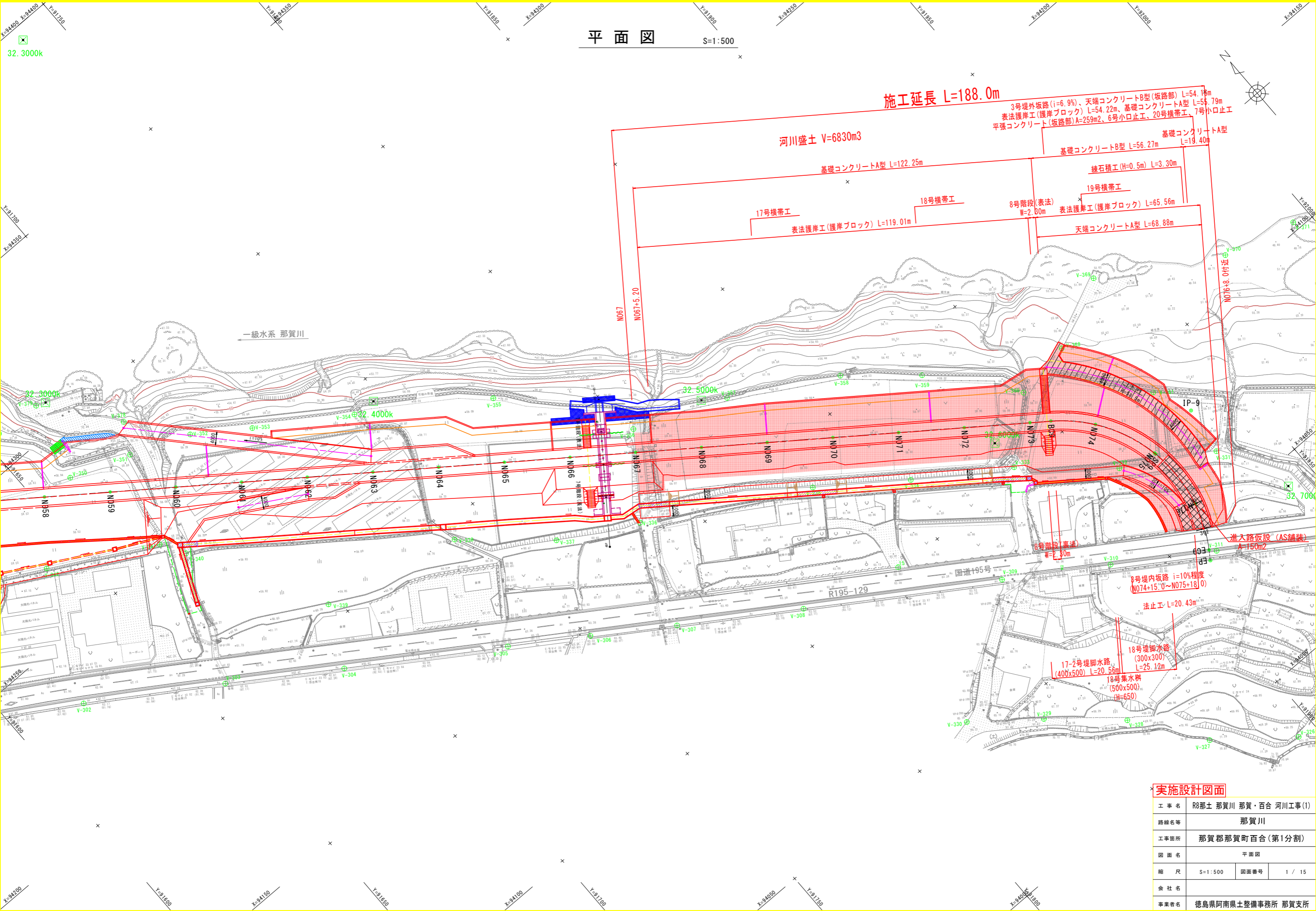


平面図

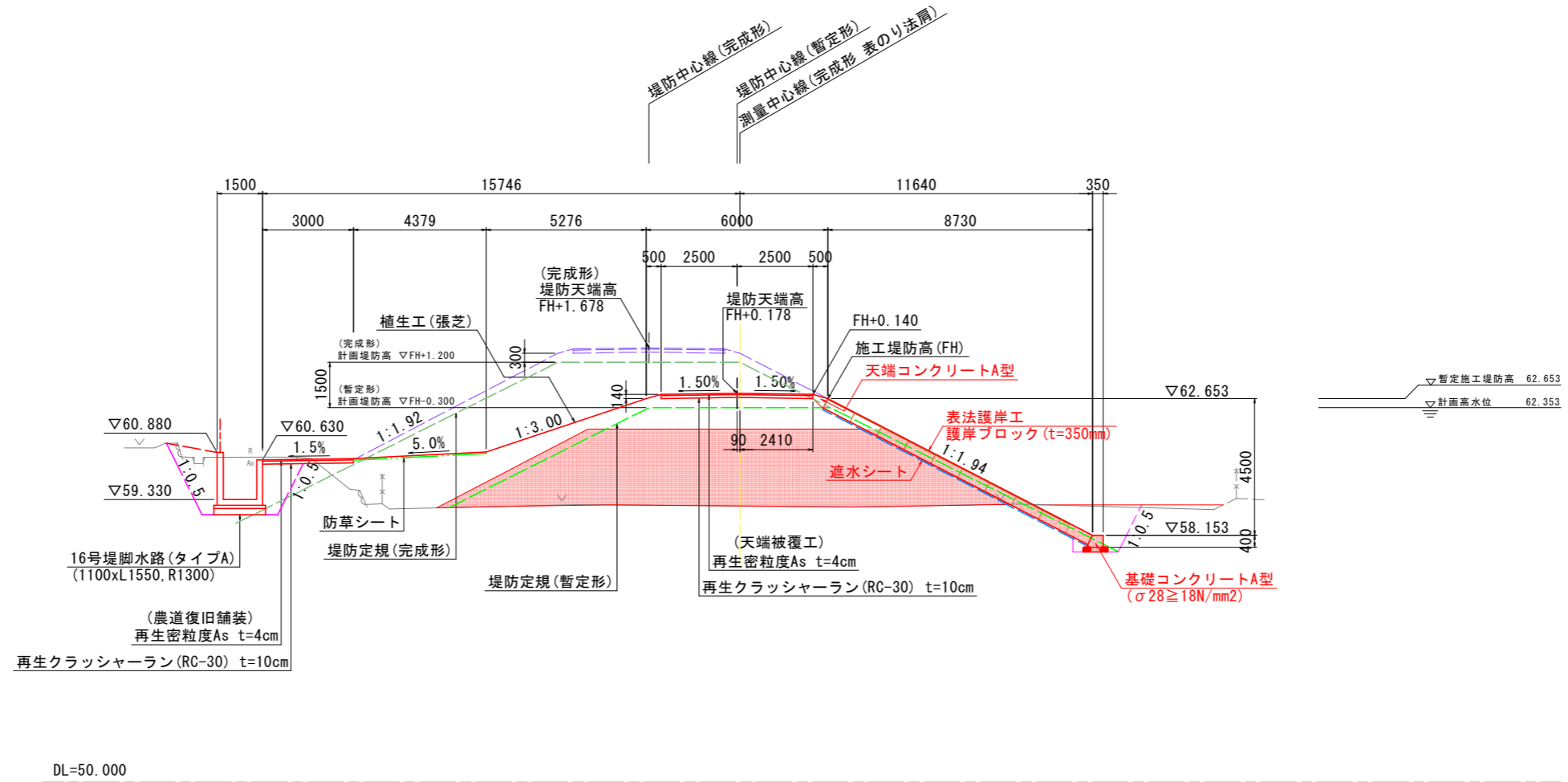
S=1:500





# 標準断面図 S=1:100

NO. 71付近  
(土堤区間)

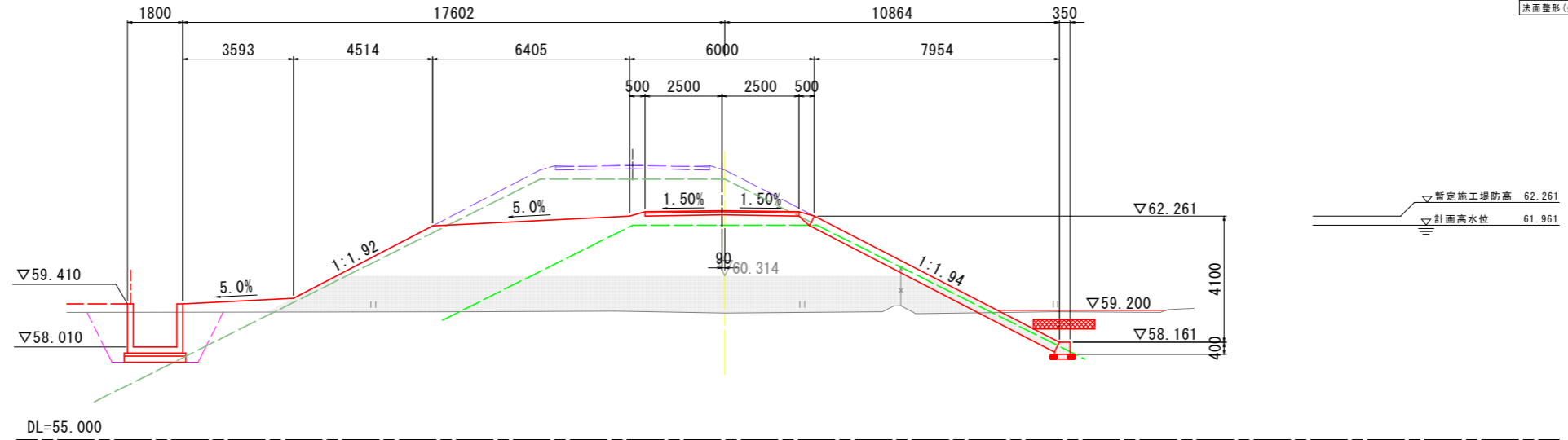


## 実施設計図面

工事名	R8那土 那賀川 那賀・百合 河川工事(1)		
路線名等	那賀川		
工事箇所	那賀郡那賀町百合(第1分割)		
図面名	標準断面図		
縮尺	S=1:100	図面番号	3 / 15
会社名			
事業者名	徳島県阿南県土整備事務所 那賀支所		

# 横断図(1) S=1:100

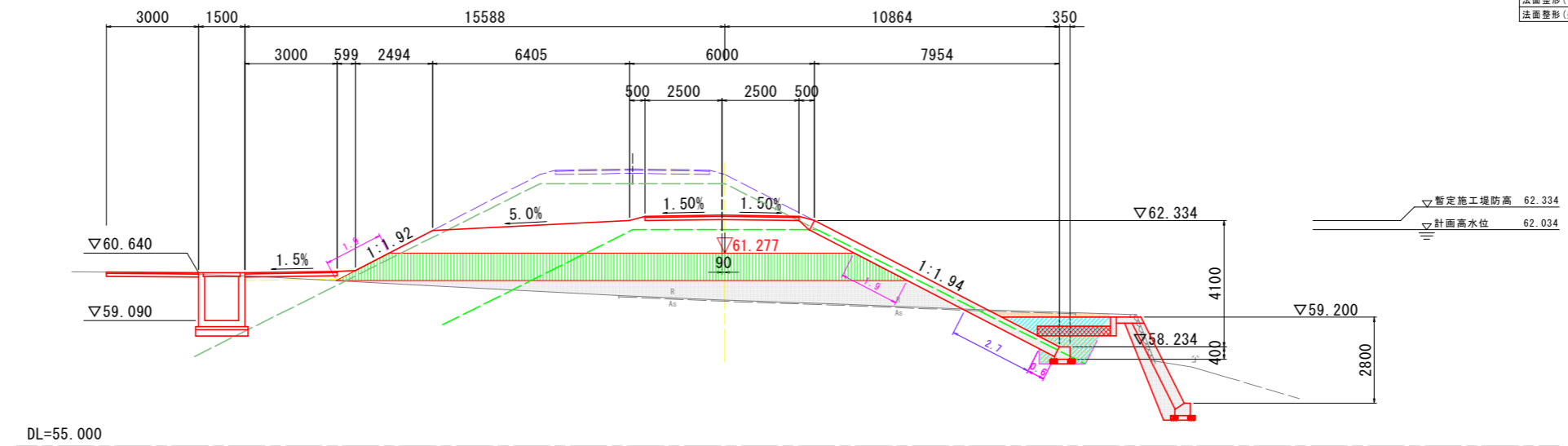
N066  
GH=59.110  
FH=62.261



土工(堤体)			
細別	規格	単位	数量
掘削	オープンカット	m <sup>3</sup>	-
	片切	m <sup>3</sup>	-
盛土	W<2.5m	m <sup>3</sup>	-
	2.5m≦W<4.0m	m <sup>3</sup>	-
	4.0m≦W	m <sup>3</sup>	-

土工(川表側)			
細別	規格	単位	数量
掘削	オープンカット	m <sup>3</sup>	-
	片切	m <sup>3</sup>	-
盛土	W<2.5m	m <sup>3</sup>	-
床掘り	土砂	m <sup>3</sup>	-
埋戻し	W1<1.0m	m <sup>3</sup>	-
	1.0m≦W1<4.0m	m <sup>3</sup>	-
	4.0m≦W1	m <sup>3</sup>	-
法面整形(切土部)	川表	m <sup>2</sup>	-
法面整形(盛土部)	川表	m <sup>2</sup>	-

N067  
GH=59.752  
FH=62.334



土工(堤体)			
細別	規格	単位	数量
掘削	オープンカット	m <sup>3</sup>	-
	片切	m <sup>3</sup>	-
盛土	W<2.5m	m <sup>3</sup>	-
	2.5m≦W<4.0m	m <sup>3</sup>	-
	4.0m≦W	m <sup>3</sup>	15.0

土工(川表側)			
細別	規格	単位	数量
掘削	オープンカット	m <sup>3</sup>	-
	片切	m <sup>3</sup>	-
盛土	W<2.5m	m <sup>3</sup>	-
床掘り	土砂	m <sup>3</sup>	4.5
埋戻し	W1<1.0m	m <sup>3</sup>	0.2
	1.0m≦W1<4.0m	m <sup>3</sup>	2.6
	4.0m≦W1	m <sup>3</sup>	-
法面整形(切土部)	川表	m <sup>2</sup>	-
法面整形(盛土部)	川表	m <sup>2</sup>	1.9

土工(植生工(川表側))			
細別	規格	単位	数量
掘削	オープンカット	m <sup>3</sup>	-
	片切	m <sup>3</sup>	-
盛土	W<2.5m	m <sup>3</sup>	-
床掘り	土砂	m <sup>3</sup>	-
埋戻し	W1<1.0m	m <sup>3</sup>	-
	1.0m≦W1<4.0m	m <sup>3</sup>	-
	4.0m≦W1	m <sup>3</sup>	-
法面整形(切土部)	川表	m <sup>2</sup>	-
法面整形(盛土部)	川表	m <sup>2</sup>	1.9
張芝	川表	m <sup>2</sup>	-
防草シート	川表	m <sup>2</sup>	-

## 実施設計図面

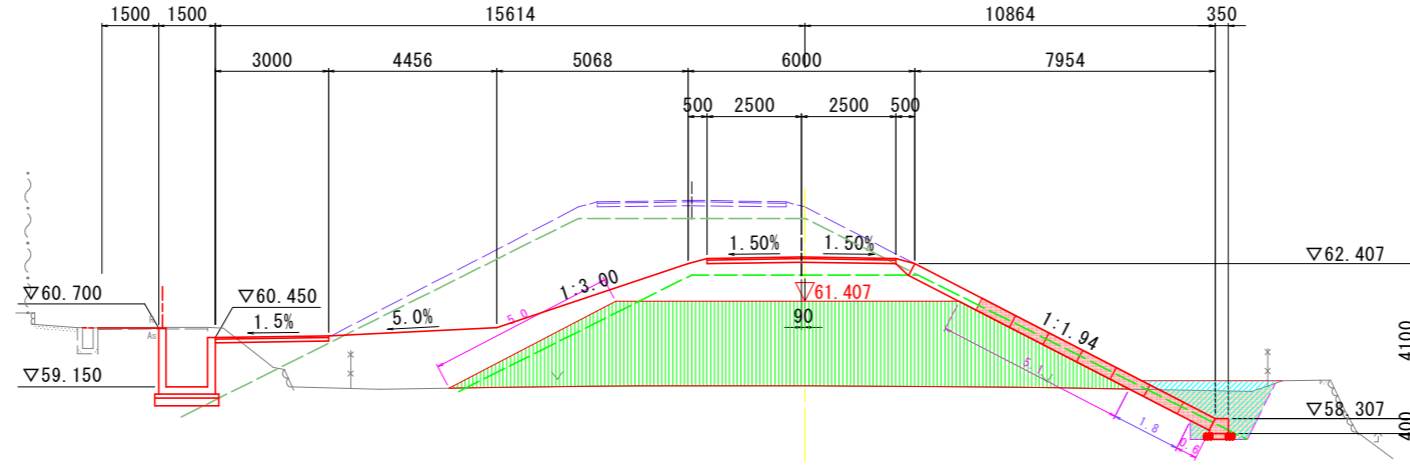
工事名	R8那土 那賀川 那賀・百合 河川工事(1)		
路線名等	那賀川		
工事箇所	那賀郡那賀町百合(第1分割)		
図面名	横断図(1)		
縮尺	S=1:100	図面番号	4 / 15
会社名			
事業者名	徳島県阿南県土整備事務所 那賀支所		

# 横断図(2) S=1:100

N068

GH=59.172  
FH=62.407

土工・植生工(川裏側)			
細別	規格	単位	数量
掘削	オープンカット	m <sup>3</sup>	-
	片切	m <sup>3</sup>	-
盛土	W<2.5m	m <sup>3</sup>	-
床掘り	土砂	m <sup>3</sup>	-
埋戻し	W1<1.0m	m <sup>3</sup>	-
	1.0m≦W1<4.0m	m <sup>3</sup>	-
	4.0m≦W1	m <sup>3</sup>	-
法面整形(切土部)	川表	m <sup>2</sup>	-
法面整形(盛土部)	川表	m <sup>2</sup>	5.0
張芝	川表	m <sup>2</sup>	-
防草シート	川表	m <sup>2</sup>	-



DL=55.000

土工(堤体)			
細別	規格	単位	数量
掘削	オープンカット	m <sup>3</sup>	-
	片切	m <sup>3</sup>	-
盛土	W<2.5m	m <sup>3</sup>	-
	2.5m≦W<4.0m	m <sup>3</sup>	-
	4.0m≦W	m <sup>3</sup>	30.4

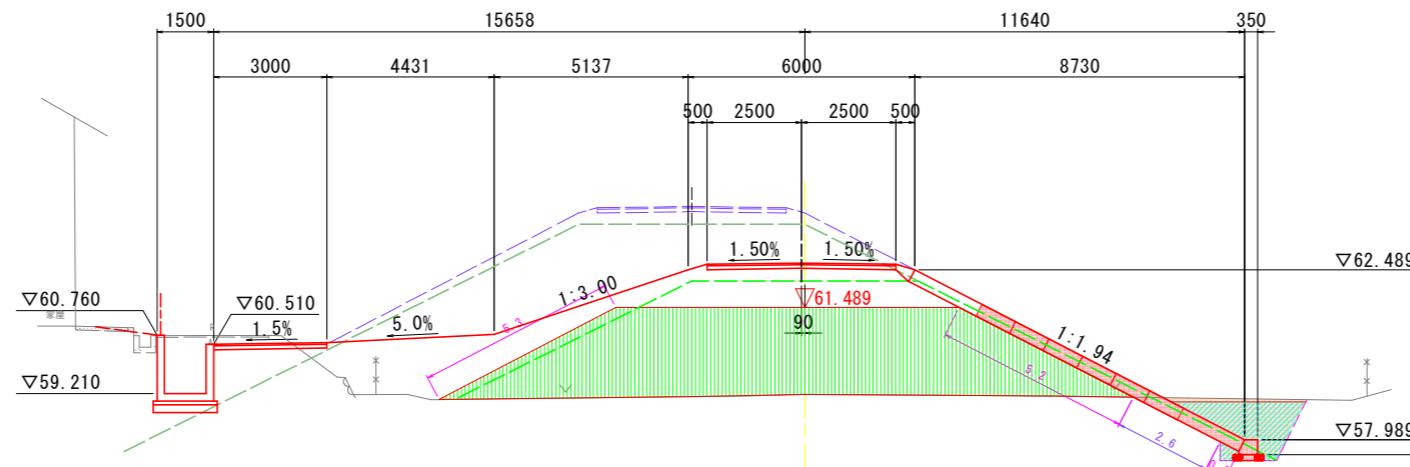
土工(川表側)			
細別	規格	単位	数量
掘削	オープンカット	m <sup>3</sup>	-
	片切	m <sup>3</sup>	-
盛土	W<2.5m	m <sup>3</sup>	-
床掘り	土砂	m <sup>3</sup>	3.1
埋戻し	W1<1.0m	m <sup>3</sup>	0.2
	1.0m≦W1<4.0m	m <sup>3</sup>	2.7
	4.0m≦W1	m <sup>3</sup>	-
法面整形(切土部)	川表	m <sup>2</sup>	1.8
法面整形(盛土部)	川表	m <sup>2</sup>	5.7
基面整正	川表	m <sup>2</sup>	0.8

▽暫定施工堤防高 62.407  
▽計画高水位 62.107

N069

GH=59.193  
FH=62.489

土工・植生工(川裏側)			
細別	規格	単位	数量
掘削	オープンカット	m <sup>3</sup>	-
	片切	m <sup>3</sup>	-
盛土	W<2.5m	m <sup>3</sup>	-
床掘り	土砂	m <sup>3</sup>	-
埋戻し	W1<1.0m	m <sup>3</sup>	-
	1.0m≦W1<4.0m	m <sup>3</sup>	-
	4.0m≦W1	m <sup>3</sup>	-
法面整形(切土部)	川表	m <sup>2</sup>	-
法面整形(盛土部)	川表	m <sup>2</sup>	5.3
張芝	川表	m <sup>2</sup>	-
防草シート	川表	m <sup>2</sup>	-



DL=55.000

土工(堤体)			
細別	規格	単位	数量
掘削	オープンカット	m <sup>3</sup>	-
	片切	m <sup>3</sup>	-
盛土	W<2.5m	m <sup>3</sup>	-
	2.5m≦W<4.0m	m <sup>3</sup>	-
	4.0m≦W	m <sup>3</sup>	32.1

土工(川表側)			
細別	規格	単位	数量
掘削	オープンカット	m <sup>3</sup>	-
	片切	m <sup>3</sup>	-
盛土	W<2.5m	m <sup>3</sup>	-
床掘り	土砂	m <sup>3</sup>	4.4
埋戻し	W1<1.0m	m <sup>3</sup>	0.2
	1.0m≦W1<4.0m	m <sup>3</sup>	2.7
	4.0m≦W1	m <sup>3</sup>	-
法面整形(切土部)	川表	m <sup>2</sup>	2.6
法面整形(盛土部)	川表	m <sup>2</sup>	5.8
基面整正	川表	m <sup>2</sup>	0.8

▽暫定施工堤防高 62.489  
▽計画高水位 62.189

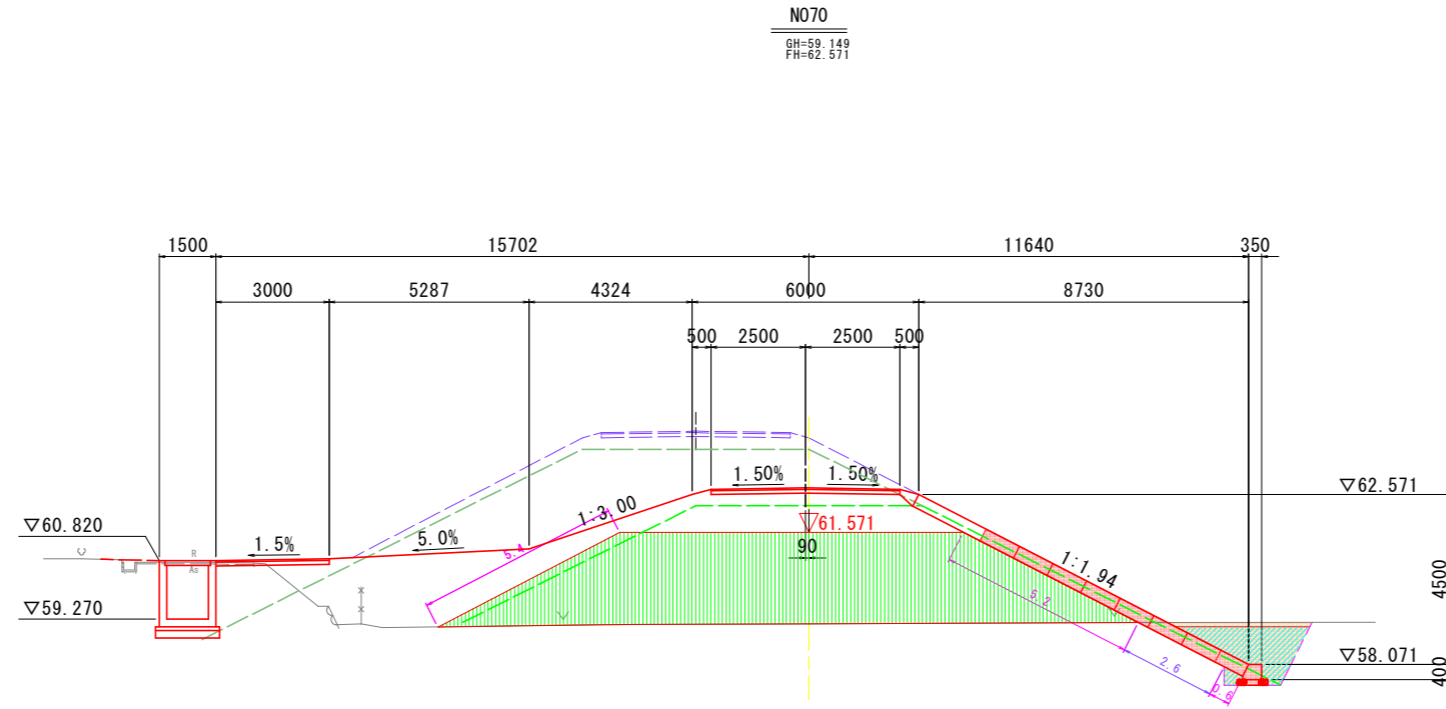
## 実施設計図面

工事名	R8那土 那賀川 那賀・百合 河川工事(1)		
路線名等	那賀川		
工事箇所	那賀郡那賀町百合(第1分割)		
図面名	横断図(2)		
縮尺	S=1:100	図面番号	5 / 15
会社名			
事業者名	徳島県阿南県土整備事務所 那賀支所		

# 横断図(3) S=1:100

土工・植生工(川裏側)

細別	規格	単位	数量
掘削	オープンカット	m <sup>3</sup>	-
	片切	m <sup>3</sup>	-
盛土	W<2.5m	m <sup>3</sup>	-
床掘り	土砂	m <sup>3</sup>	-
埋戻し	W1<1.0m	m <sup>3</sup>	-
	1.0m≤W1<4.0m	m <sup>3</sup>	-
	4.0m≤W1	m <sup>3</sup>	-
法面整形(切土部)	川表	m <sup>2</sup>	-
法面整形(盛土部)	川表	m <sup>2</sup>	5.4
張芝	川表	m <sup>2</sup>	-
防草シート	川表	m <sup>2</sup>	-



土工(堤体)

細別	規格	単位	数量
掘削	オープンカット	m <sup>3</sup>	-
	片切	m <sup>3</sup>	-
盛土	W<2.5m	m <sup>3</sup>	-
	2.5m≤W<4.0m	m <sup>3</sup>	-
	4.0m≤W	m <sup>3</sup>	33.5

土工(川表側)

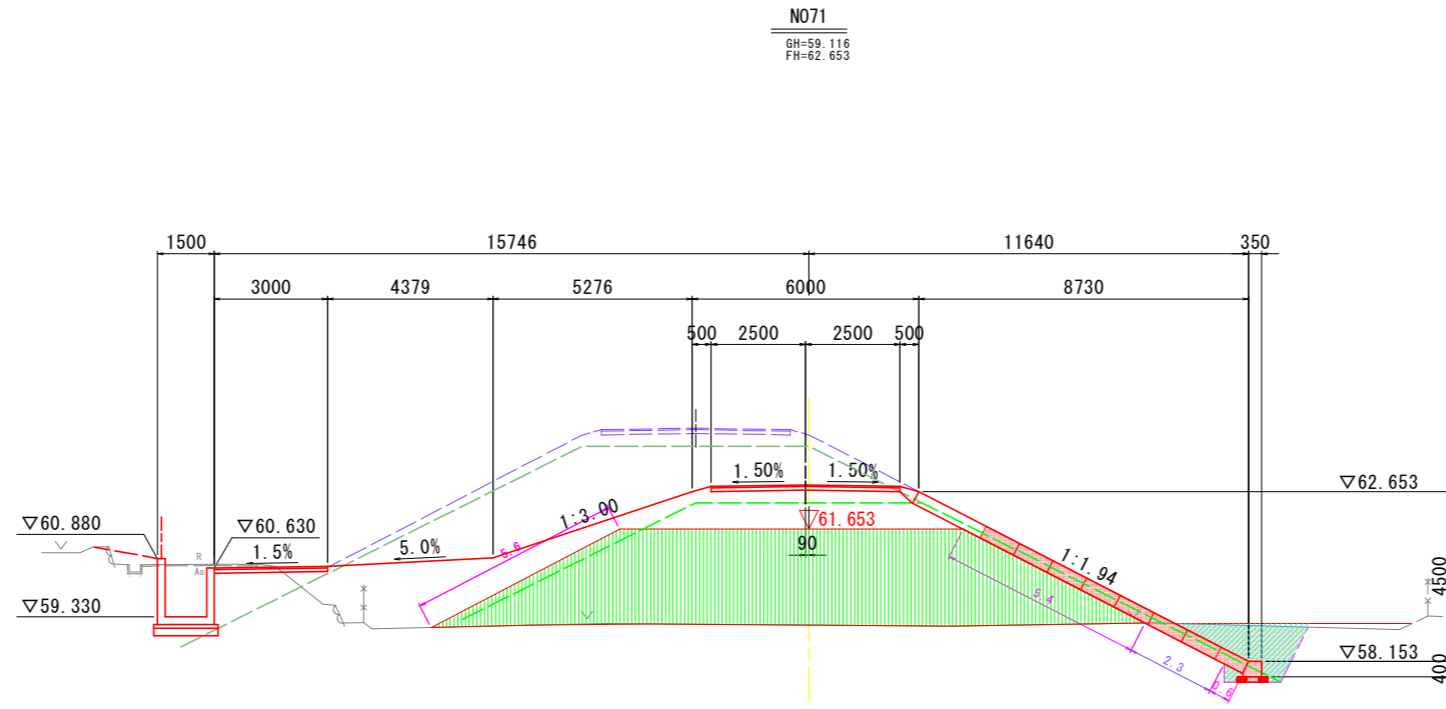
細別	規格	単位	数量
掘削	オープンカット	m <sup>3</sup>	-
	片切	m <sup>3</sup>	-
盛土	W<2.5m	m <sup>3</sup>	-
床掘り	土砂	m <sup>3</sup>	4.5
埋戻し	W1<1.0m	m <sup>3</sup>	0.2
	1.0m≤W1<4.0m	m <sup>3</sup>	2.7
	4.0m≤W1	m <sup>3</sup>	-
法面整形(切土部)	川表	m <sup>2</sup>	2.6
法面整形(盛土部)	川表	m <sup>2</sup>	5.8
基面整正	川表	m <sup>2</sup>	0.8

DL=55.000

▽暫定施工堤防高 62.571  
▽計画高水位 62.271

土工・植生工(川裏側)

細別	規格	単位	数量
掘削	オープンカット	m <sup>3</sup>	-
	片切	m <sup>3</sup>	-
盛土	W<2.5m	m <sup>3</sup>	-
床掘り	土砂	m <sup>3</sup>	-
埋戻し	W1<1.0m	m <sup>3</sup>	-
	1.0m≤W1<4.0m	m <sup>3</sup>	-
	4.0m≤W1	m <sup>3</sup>	-
法面整形(切土部)	川表	m <sup>2</sup>	-
法面整形(盛土部)	川表	m <sup>2</sup>	5.6
張芝	川表	m <sup>2</sup>	-
防草シート	川表	m <sup>2</sup>	-



土工(堤体)

細別	規格	単位	数量
掘削	オープンカット	m <sup>3</sup>	-
	片切	m <sup>3</sup>	-
盛土	W<2.5m	m <sup>3</sup>	-
	2.5m≤W<4.0m	m <sup>3</sup>	-
	4.0m≤W	m <sup>3</sup>	35.5

土工(川表側)

細別	規格	単位	数量
掘削	オープンカット	m <sup>3</sup>	-
	片切	m <sup>3</sup>	-
盛土	W<2.5m	m <sup>3</sup>	-
床掘り	土砂	m <sup>3</sup>	3.9
埋戻し	W1<1.0m	m <sup>3</sup>	0.2
	1.0m≤W1<4.0m	m <sup>3</sup>	2.7
	4.0m≤W1	m <sup>3</sup>	-
法面整形(切土部)	川表	m <sup>2</sup>	2.3
法面整形(盛土部)	川表	m <sup>2</sup>	6.0
基面整正	川表	m <sup>2</sup>	0.8

DL=55.000

▽暫定施工堤防高 62.653  
▽計画高水位 62.353

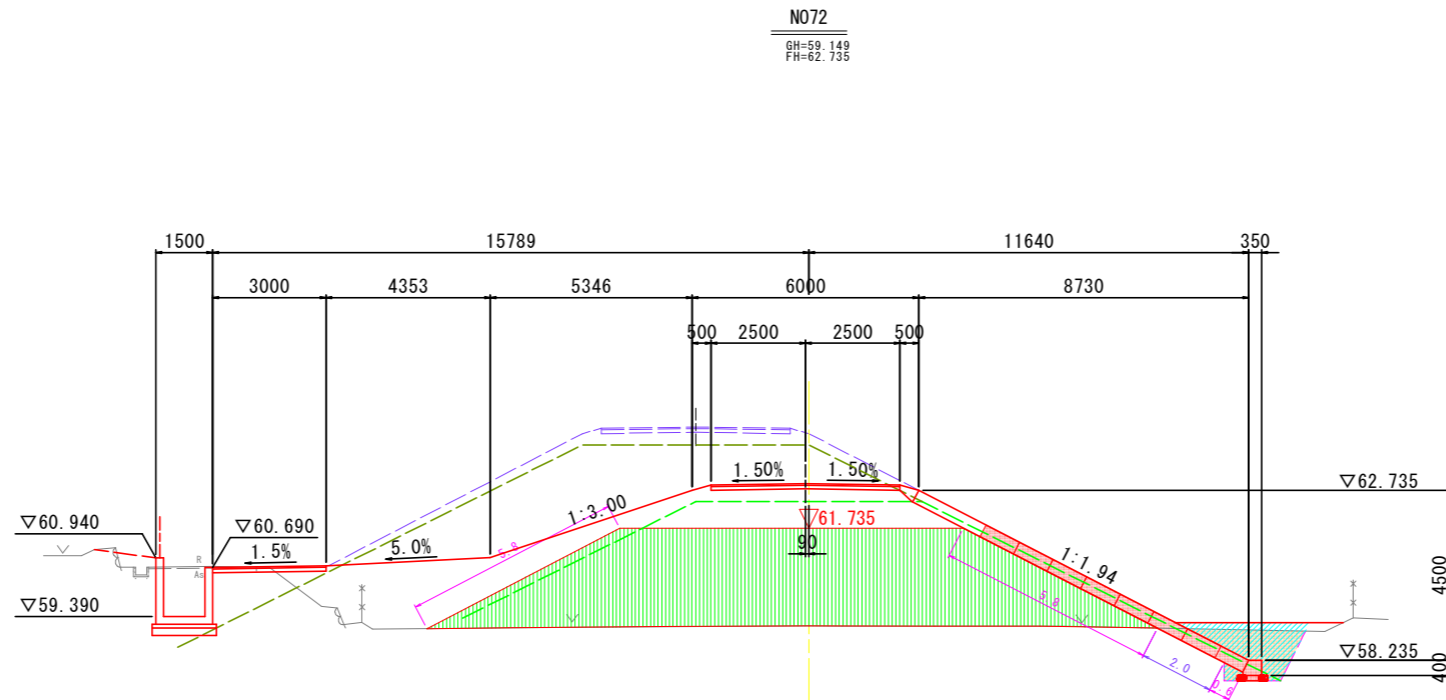
## 実施設計図面

工事名	R8那土 那賀川 那賀・百合 河川工事(1)		
路線名等	那賀川		
工事箇所	那賀郡那賀町百合(第1分割)		
図面名	横断図(3)		
縮尺	S=1:100	図面番号	6 / 15
会社名			
事業者名	徳島県阿南県土整備事務所 那賀支所		

# 横断図(4) S=1:100

土工・植生工(川裏側)

細別	規格	単位	数量
掘削	オープンカット	m <sup>3</sup>	-
	片切	m <sup>3</sup>	-
盛土	W<2.5m	m <sup>3</sup>	-
床掘り	土砂	m <sup>3</sup>	-
埋戻し	W1<1.0m	m <sup>3</sup>	-
	1.0m≤W1<4.0m	m <sup>3</sup>	-
	4.0m≤W1	m <sup>3</sup>	-
法面整形(切土部)	川表	m <sup>2</sup>	-
法面整形(盛土部)	川表	m <sup>2</sup>	5.8
張芝	川表	m <sup>2</sup>	-
防草シート	川表	m <sup>2</sup>	-



土工(堤体)

細別	規格	単位	数量
掘削	オープンカット	m <sup>3</sup>	-
	片切	m <sup>3</sup>	-
盛土	W<2.5m	m <sup>3</sup>	-
	2.5m≤W<4.0m	m <sup>3</sup>	-
	4.0m≤W	m <sup>3</sup>	36.9

土工(川表側)

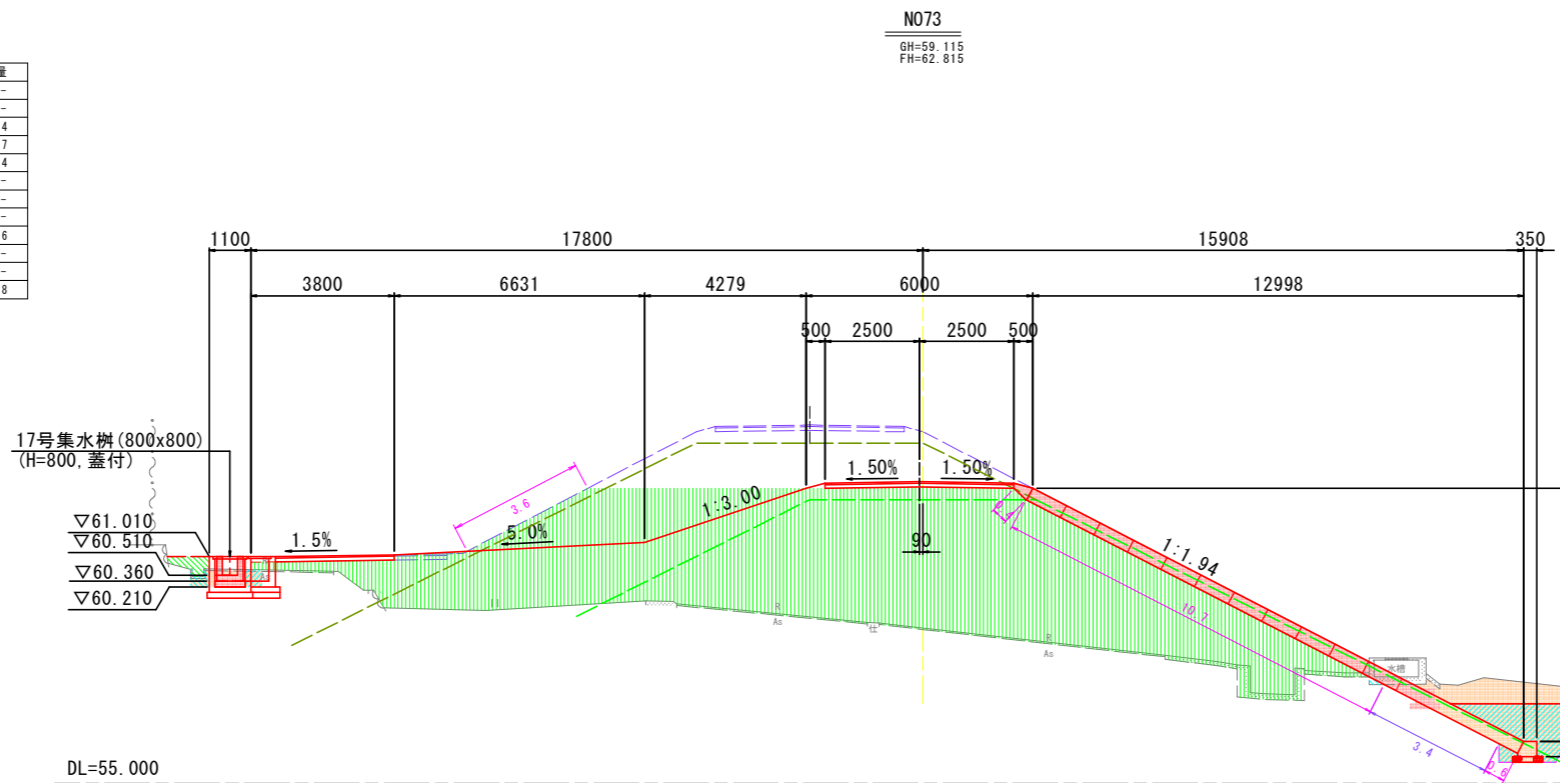
細別	規格	単位	数量
掘削	オープンカット	m <sup>3</sup>	-
	片切	m <sup>3</sup>	-
盛土	W<2.5m	m <sup>3</sup>	-
床掘り	土砂	m <sup>3</sup>	3.2
埋戻し	W1<1.0m	m <sup>3</sup>	0.2
	1.0m≤W1<4.0m	m <sup>3</sup>	2.7
	4.0m≤W1	m <sup>3</sup>	-
法面整形(切土部)	川表	m <sup>2</sup>	2.0
法面整形(盛土部)	川表	m <sup>2</sup>	6.4
基面整正	川表	m <sup>2</sup>	0.8

▽暫定施工堤防高 62.735  
▽計画高水位 62.435

DL=55.000

土工・植生工(川裏側)

細別	規格	単位	数量
掘削	オープンカット	m <sup>3</sup>	-
	片切	m <sup>3</sup>	-
盛土	W<2.5m	m <sup>3</sup>	0.4
床掘り	土砂	m <sup>3</sup>	0.7
埋戻し	W1<1.0m	m <sup>3</sup>	0.4
	1.0m≤W1<4.0m	m <sup>3</sup>	-
	4.0m≤W1	m <sup>3</sup>	-
法面整形(切土部)	川表	m <sup>2</sup>	-
法面整形(盛土部)	川表	m <sup>2</sup>	3.6
張芝	川表	m <sup>2</sup>	-
防草シート	川表	m <sup>2</sup>	-
基面整正	川表	m <sup>2</sup>	0.8



土工(堤体)

細別	規格	単位	数量
掘削	オープンカット	m <sup>3</sup>	-
	片切	m <sup>3</sup>	-
盛土	W<2.5m	m <sup>3</sup>	-
	2.5m≤W<4.0m	m <sup>3</sup>	-
	4.0m≤W	m <sup>3</sup>	71.1

土工(川表側)

細別	規格	単位	数量
掘削	オープンカット	m <sup>3</sup>	-
	片切	m <sup>3</sup>	-
盛土	W<2.5m	m <sup>3</sup>	-
床掘り	土砂	m <sup>3</sup>	6.8
埋戻し	W1<1.0m	m <sup>3</sup>	0.3
	1.0m≤W1<4.0m	m <sup>3</sup>	2.7
	4.0m≤W1	m <sup>3</sup>	-
法面整形(切土部)	川表	m <sup>2</sup>	3.4
法面整形(盛土部)	川表	m <sup>2</sup>	11.7
基面整正	川表	m <sup>2</sup>	0.8

▽暫定施工堤防高 62.815  
▽計画高水位 62.515

DL=55.000

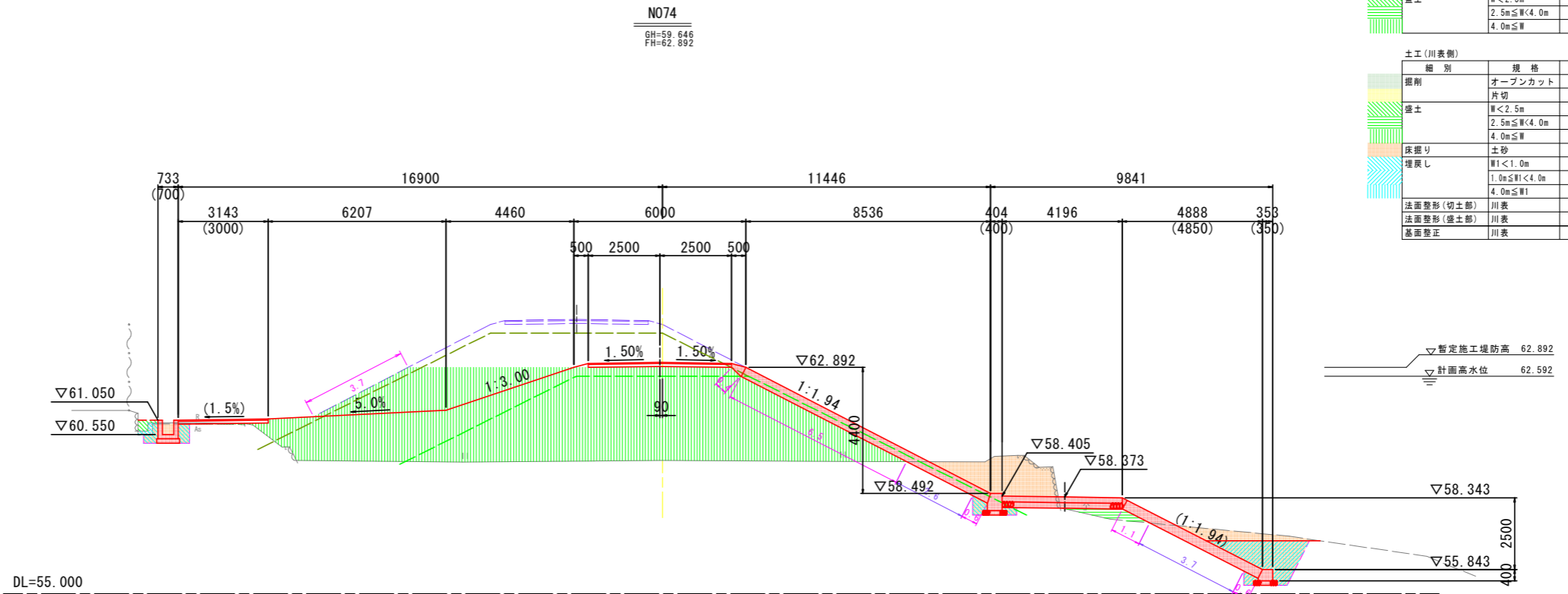
## 実施設計図面

工事名	R8那土 那賀川 那賀・百合 河川工事(1)		
路線名等	那賀川		
工事箇所	那賀郡那賀町百合(第1分割)		
図面名	横断図(4)		
縮尺	S=1:100	図面番号	7 / 15
会社名			
事業者名	徳島県阿南県土整備事務所 那賀支所		

# 横断図(5) S=1:100

土工・植生工(川裏側)

細別	規格	単位	数量
掘削	オープンカット	m <sup>3</sup>	-
	片切	m <sup>3</sup>	-
盛土	W<2.5m	m <sup>3</sup>	0.2
床掘り	土砂	m <sup>3</sup>	0.9
埋戻し	W1<1.0m	m <sup>3</sup>	0.6
	1.0m≦W1<4.0m	m <sup>3</sup>	-
	4.0m≦W1	m <sup>3</sup>	-
法面整形(切土部)	川表	m <sup>2</sup>	-
法面整形(盛土部)	川裏	m <sup>2</sup>	3.7
張芝	川裏	m <sup>2</sup>	-
防草シート	川裏	m <sup>2</sup>	-
基面整正	川裏	m <sup>2</sup>	0.8



土工(堤体)

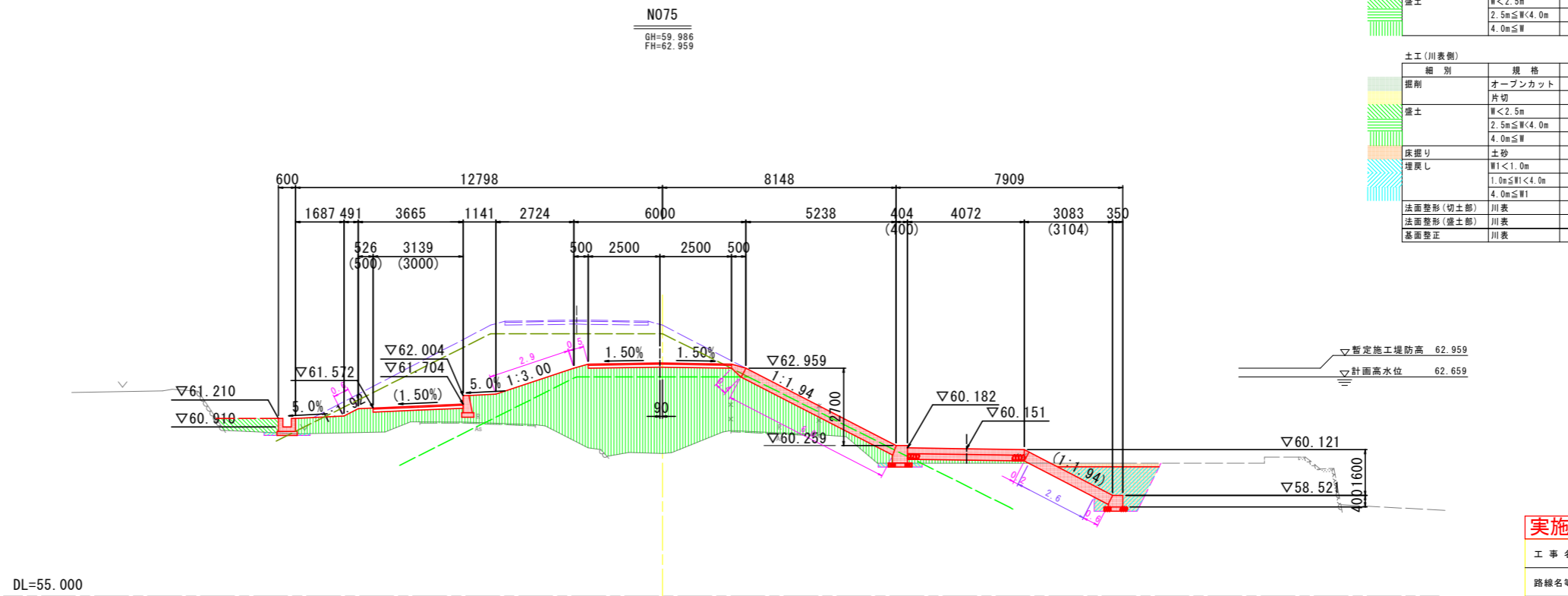
細別	規格	単位	数量
掘削	オープンカット	m <sup>3</sup>	-
	片切	m <sup>3</sup>	-
盛土	W<2.5m	m <sup>3</sup>	-
	2.5m≦W<4.0m	m <sup>3</sup>	-
	4.0m≦W	m <sup>3</sup>	56.6

土工(川表側)

細別	規格	単位	数量
掘削	オープンカット	m <sup>3</sup>	-
	片切	m <sup>3</sup>	-
盛土	W<2.5m	m <sup>3</sup>	0.6
	2.5m≦W<4.0m	m <sup>3</sup>	-
	4.0m≦W	m <sup>3</sup>	-
床掘り	土砂	m <sup>3</sup>	12.2
埋戻し	W1<1.0m	m <sup>3</sup>	0.6
	1.0m≦W1<4.0m	m <sup>3</sup>	2.7
	4.0m≦W1	m <sup>3</sup>	-
法面整形(切土部)	川表	m <sup>2</sup>	6.3
法面整形(盛土部)	川表	m <sup>2</sup>	9.2
基面整正	川表	m <sup>2</sup>	1.6

土工・植生工(川裏側)

細別	規格	単位	数量
掘削	オープンカット	m <sup>3</sup>	-
	片切	m <sup>3</sup>	-
盛土	W<2.5m	m <sup>3</sup>	0.9
床掘り	土砂	m <sup>3</sup>	0.1
埋戻し	W1<1.0m	m <sup>3</sup>	-
	1.0m≦W1<4.0m	m <sup>3</sup>	0.2
	4.0m≦W1	m <sup>3</sup>	-
法面整形(切土部)	川表	m <sup>2</sup>	-
法面整形(盛土部)	川裏	m <sup>2</sup>	4.0
張芝	川裏	m <sup>2</sup>	-
防草シート	川裏	m <sup>2</sup>	-
基面整正	川裏	m <sup>2</sup>	0.7



土工(堤体)

細別	規格	単位	数量
掘削	オープンカット	m <sup>3</sup>	-
	片切	m <sup>3</sup>	-
盛土	W<2.5m	m <sup>3</sup>	-
	2.5m≦W<4.0m	m <sup>3</sup>	-
	4.0m≦W	m <sup>3</sup>	29.3

土工(川表側)

細別	規格	単位	数量
掘削	オープンカット	m <sup>3</sup>	-
	片切	m <sup>3</sup>	-
盛土	W<2.5m	m <sup>3</sup>	-
	2.5m≦W<4.0m	m <sup>3</sup>	-
	4.0m≦W	m <sup>3</sup>	0.4
床掘り	土砂	m <sup>3</sup>	4.7
埋戻し	W1<1.0m	m <sup>3</sup>	0.4
	1.0m≦W1<4.0m	m <sup>3</sup>	2.7
	4.0m≦W1	m <sup>3</sup>	-
法面整形(切土部)	川表	m <sup>2</sup>	2.6
法面整形(盛土部)	川表	m <sup>2</sup>	7.2
基面整正	川表	m <sup>2</sup>	1.6

## 実施設計図面

工事名	R8那土 那賀川 那賀・百合 河川工事(1)		
路線名等	那賀川		
工事箇所	那賀郡那賀町百合(第1分割)		
図面名	横断図(5)		
縮尺	S=1:100	図面番号	8 / 15
会社名			
事業者名	徳島県阿南県土整備事務所 那賀支所		

# 横断図(6) S=1:100

土工・植生工(川裏側)

細別	規格	単位	数量
掘削	オープンカット	m <sup>3</sup>	-
	片切	m <sup>3</sup>	-
盛土	W<2.5m	m <sup>3</sup>	-
床掘り	土砂	m <sup>3</sup>	1.0
埋戻し	W1<1.0m	m <sup>3</sup>	0.6
	1.0m≤W1<4.0m	m <sup>3</sup>	-
	4.0m≤W1	m <sup>3</sup>	-
法面整形(切土部)	川藁	m <sup>2</sup>	-
法面整形(盛土部)	川藁	m <sup>2</sup>	1.8
強芯	川藁	m <sup>2</sup>	1.8
防草シート	川藁	m <sup>2</sup>	3.4
基面整正	川藁	m <sup>2</sup>	0.7

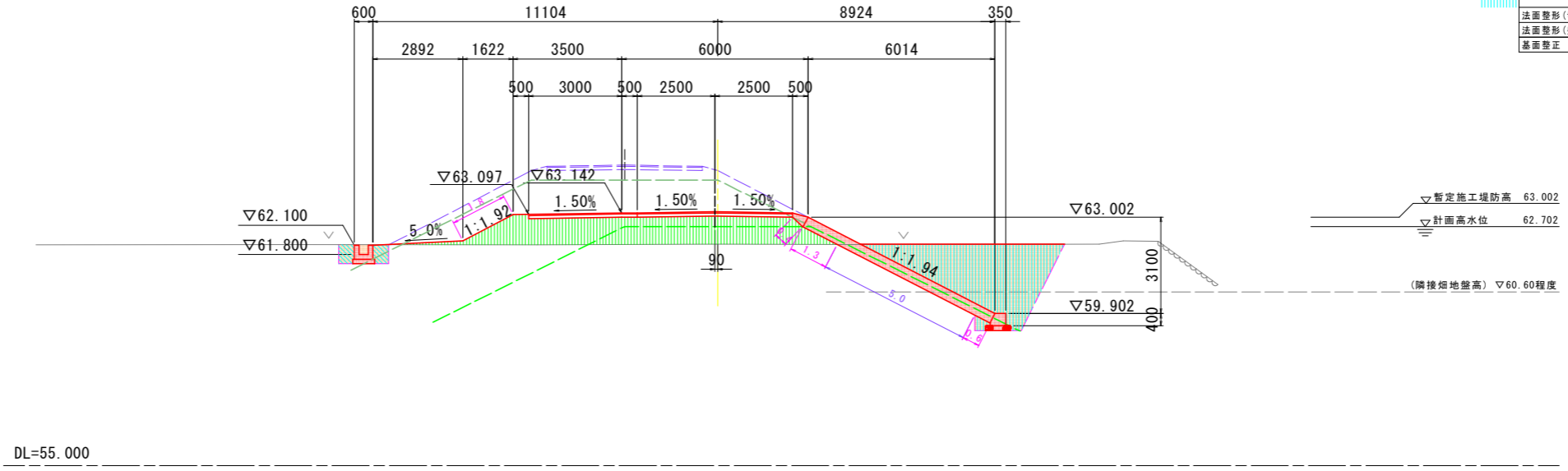
N076  
GH=62.135  
FH=63.002

土工(堤体)

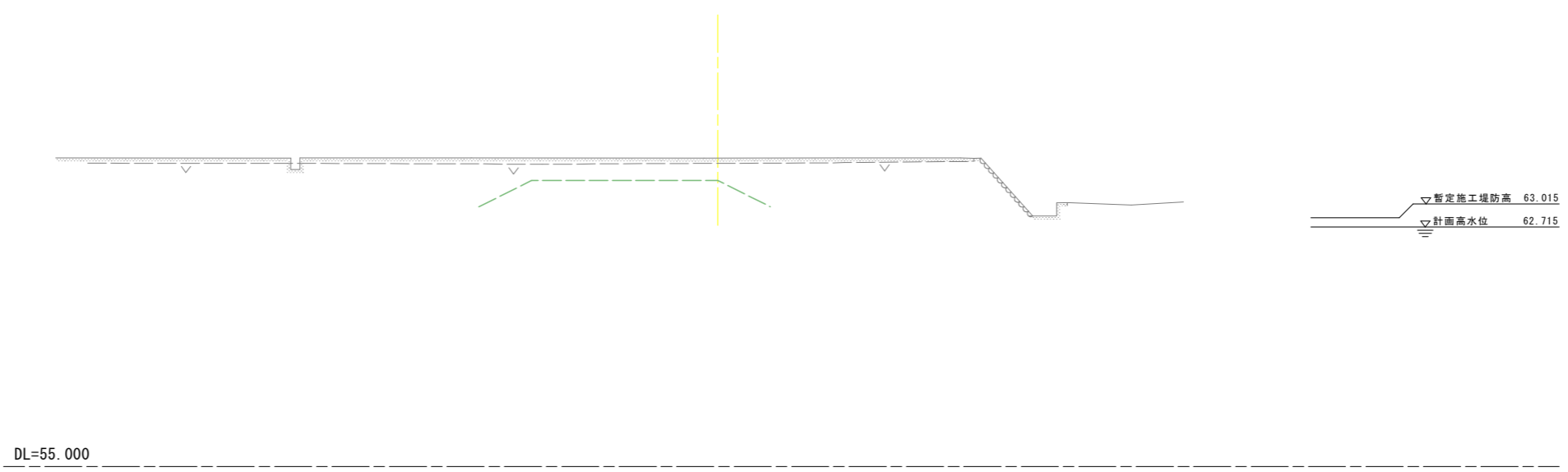
細別	規格	単位	数量
掘削	オープンカット	m <sup>3</sup>	-
	片切	m <sup>3</sup>	-
盛土	W<2.5m	m <sup>3</sup>	-
	2.5m≤W<4.0m	m <sup>3</sup>	-
	4.0m≤W	m <sup>3</sup>	9.6

土工(川表側)

細別	規格	単位	数量
掘削	オープンカット	m <sup>3</sup>	-
	片切	m <sup>3</sup>	-
盛土	W<2.5m	m <sup>3</sup>	-
床掘り	土砂	m <sup>3</sup>	11.1
埋戻し	W1<1.0m	m <sup>3</sup>	0.2
	1.0m≤W1<4.0m	m <sup>3</sup>	-
	4.0m≤W1	m <sup>3</sup>	8.9
法面整形(切土部)	川藁	m <sup>2</sup>	5.0
法面整形(盛土部)	川藁	m <sup>2</sup>	2.3
基面整正	川藁	m <sup>2</sup>	0.8



EP  
GH=64.768  
FH=

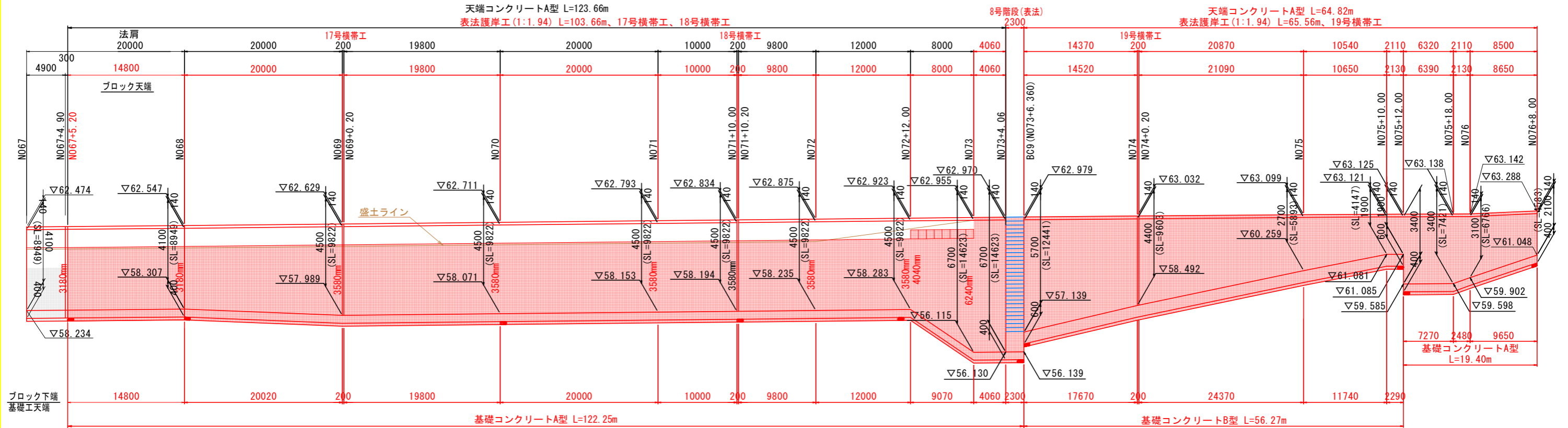


**実施設計図面**

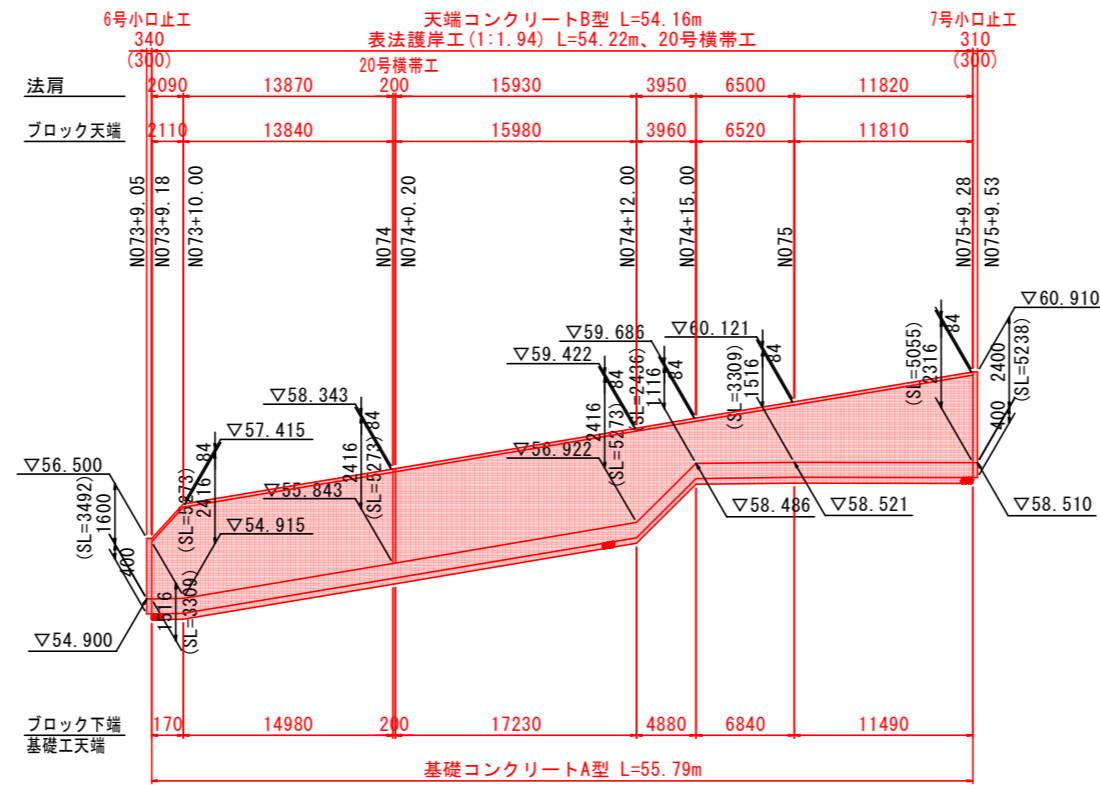
工事名	R8那土 那賀川 那賀・百合 河川工事(1)		
路線名等	那賀川		
工事箇所	那賀郡那賀町百合(第1分割)		
図面名	横断図(39)		
縮尺	S=1:100	図面番号	9 / 15
会社名			
事業者名	徳島県阿南県土整備事務所 那賀支所		

# 表法護岸工展開図

V=1:100  
H=1:250



DL=50.000



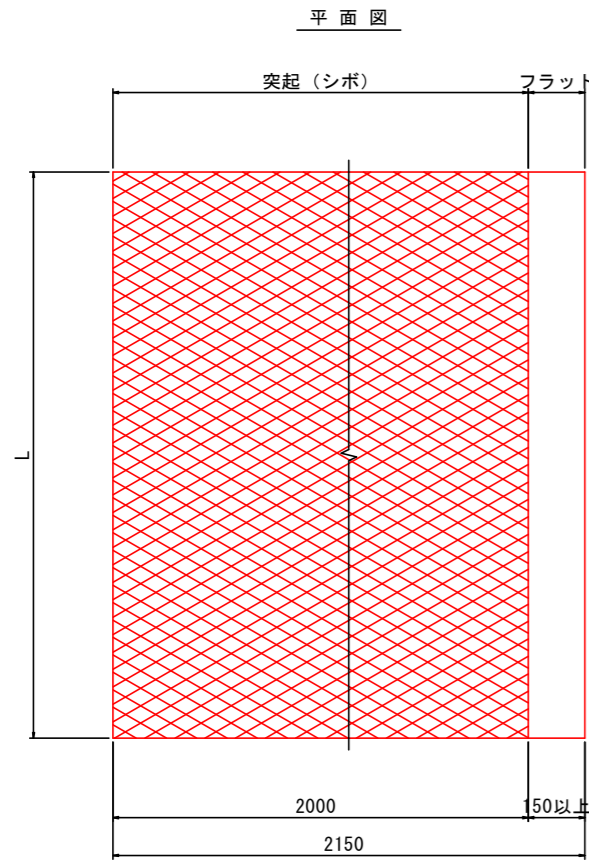
DL=48.000

## 実施設計図面

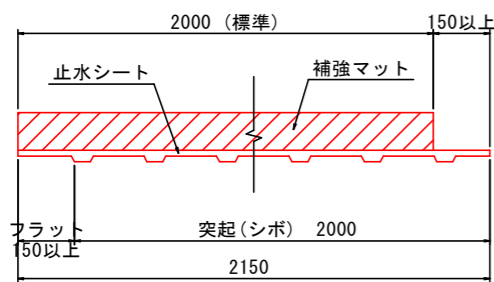
工事名	R8那土 那賀川 那賀・百合 河川工事(1)		
路線名等	那賀川		
工事箇所	那賀郡那賀町百合(第1分割)		
図面名	表法護岸工展開図		
縮尺	V=1:100 H=1:250	図面番号	10 / 15
会社名			
事業者名	徳島県阿南県土整備事務所 那賀支所		

# 堤防施設構造図(1)

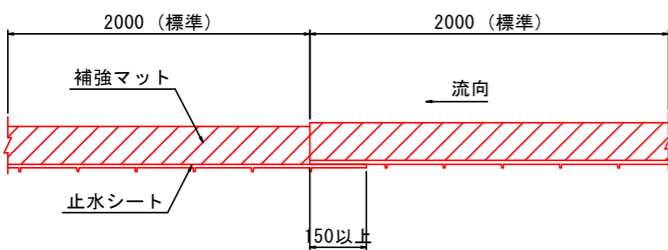
遮水シート詳細図 S=1:10



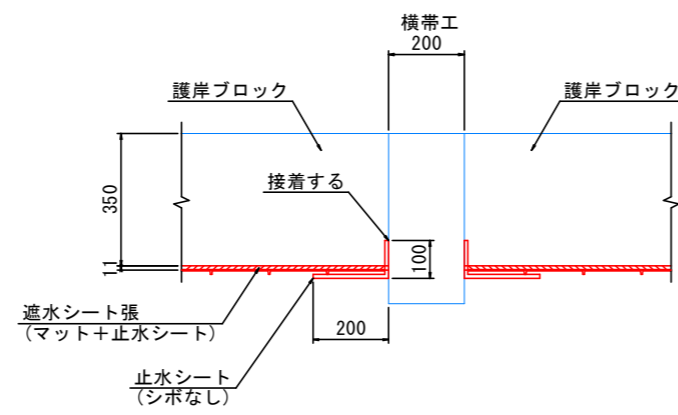
断面図



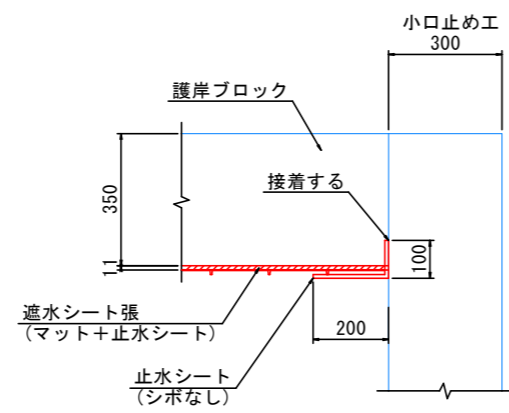
重ね代



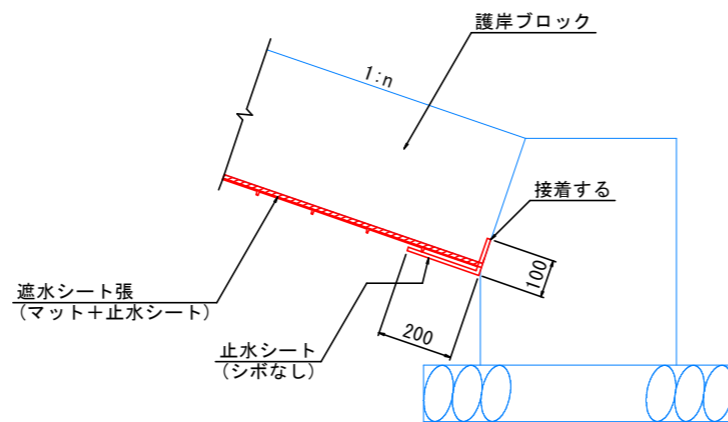
横帯工接続部詳細図



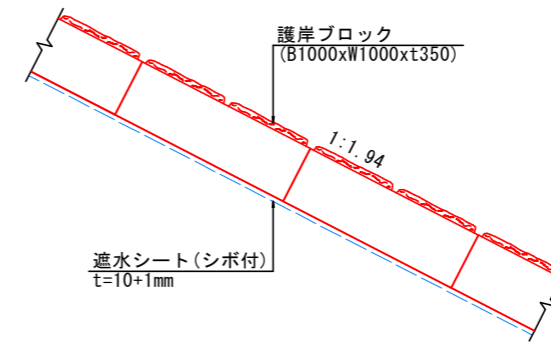
小口止め工接続部詳細図



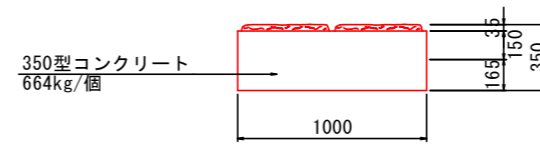
基礎コンクリート部詳細図



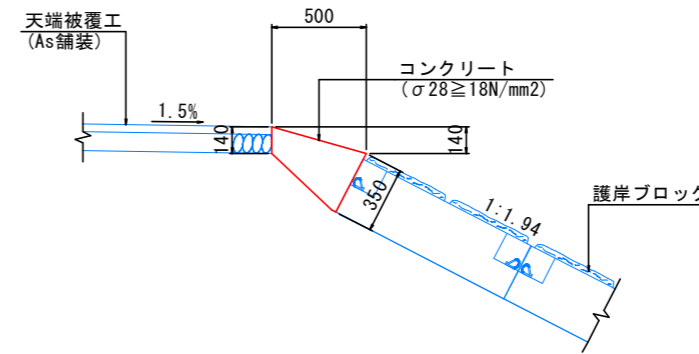
表法護岸工 S=1:20



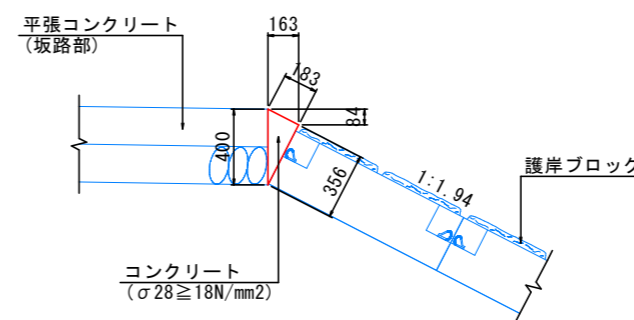
護岸ブロック S=1:20 (表法護岸工)



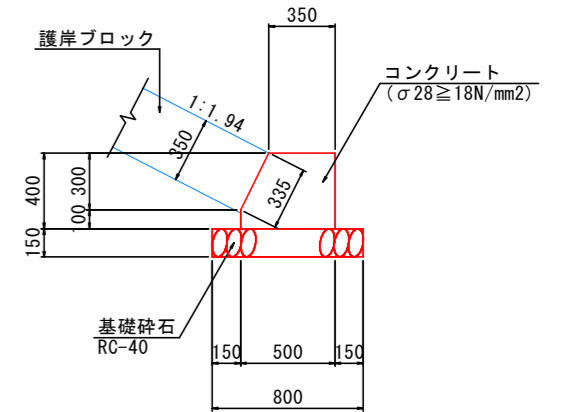
天端コンクリートA型 S=1:20 (表法護岸工)



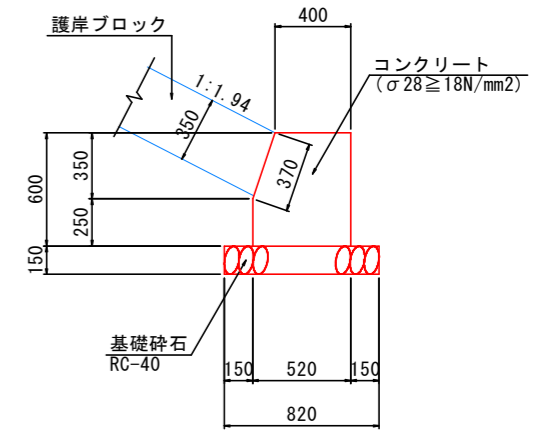
天端コンクリートB型 S=1:20 (坂路部)



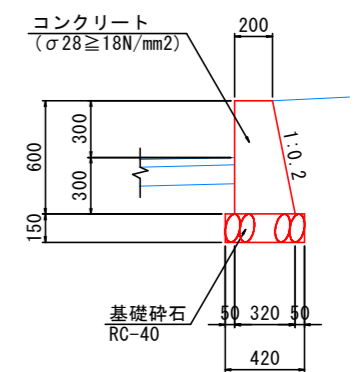
基礎コンクリートA型 S=1:20 (表法護岸工)



基礎コンクリートB型 S=1:20 (坂路部)



法止工 S=1:20



注記  
・堤防天端付近の壁高は300~600mmで調整すること。

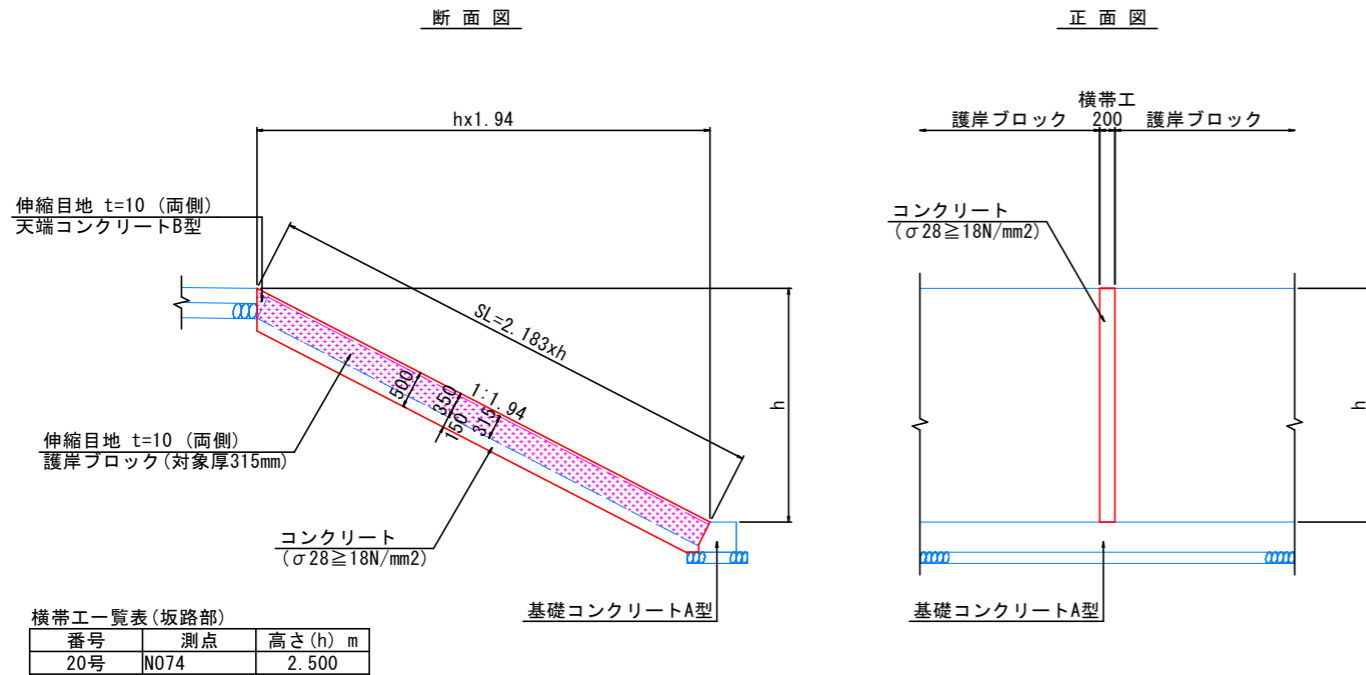
**実施設計図面**

工事名	R8那土 那賀川 那賀・百合 河川工事(1)		
路線名等	那賀川		
工事箇所	那賀郡那賀町百合(第1分割)		
図面名	堤防施設構造図(1)		
縮尺	図示	図面番号	11 / 15
会社名			
事業者名	徳島県阿南県土整備事務所 那賀支所		

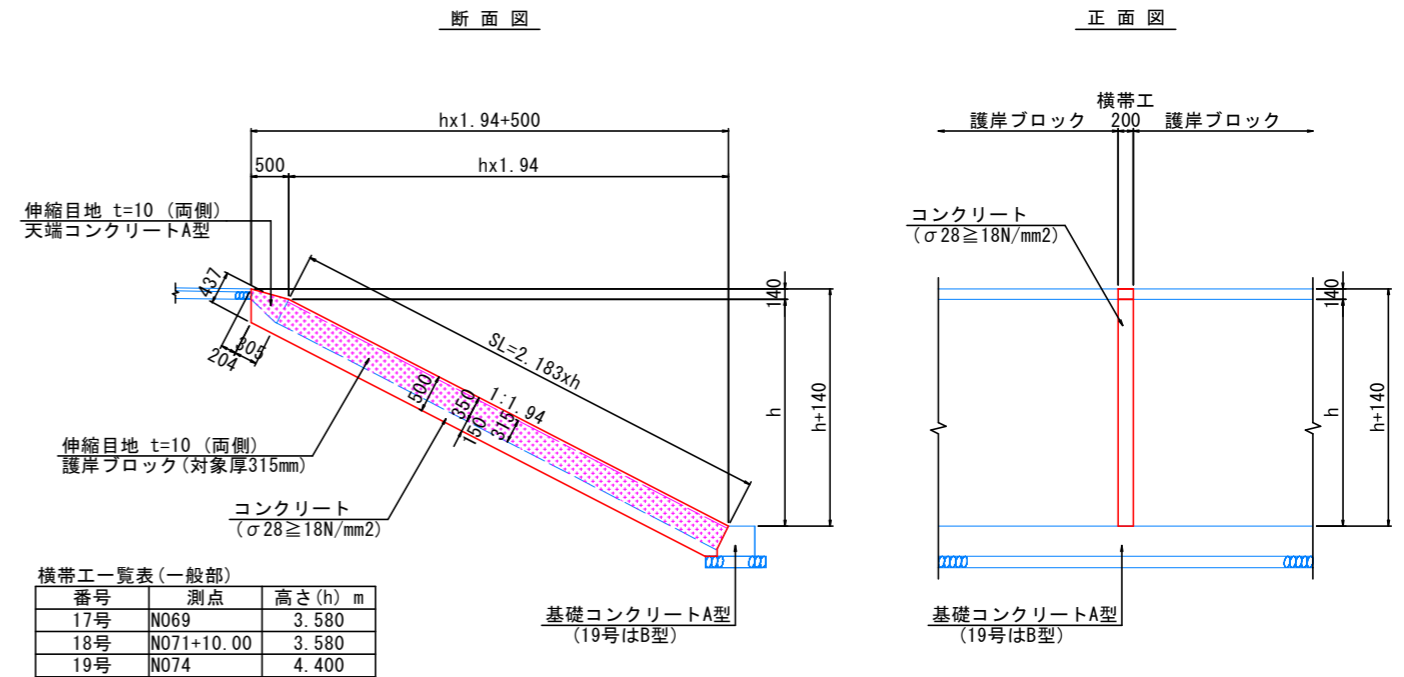
注記  
・遮水シートは階段工接続部も横帯工等に準じて設置する。

## 堤防施設構造図(2)

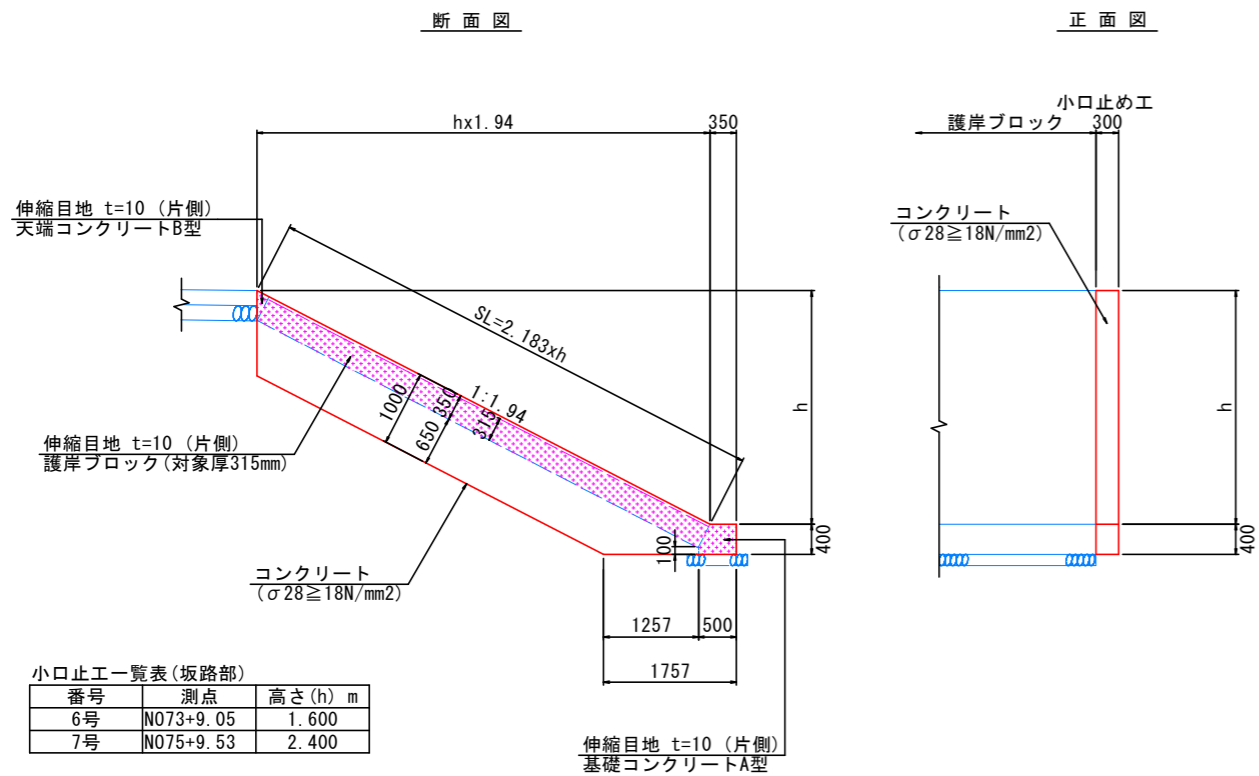
**横帯工詳細図** S=1:50  
(坂路部)



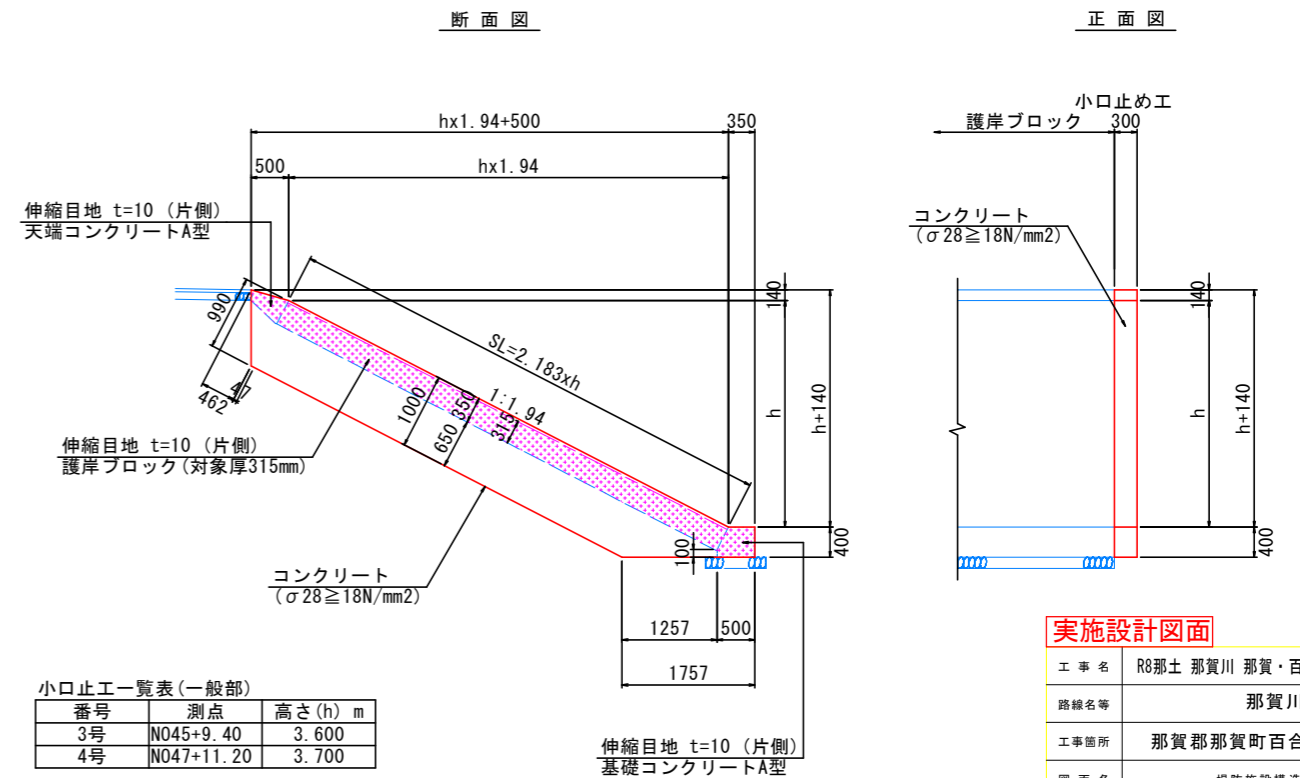
**横帯工詳細図** S=1:50  
(一般部)



**小口止工詳細図** S=1:50  
(坂路部)



**小口止工詳細図** S=1:50  
(一般部)

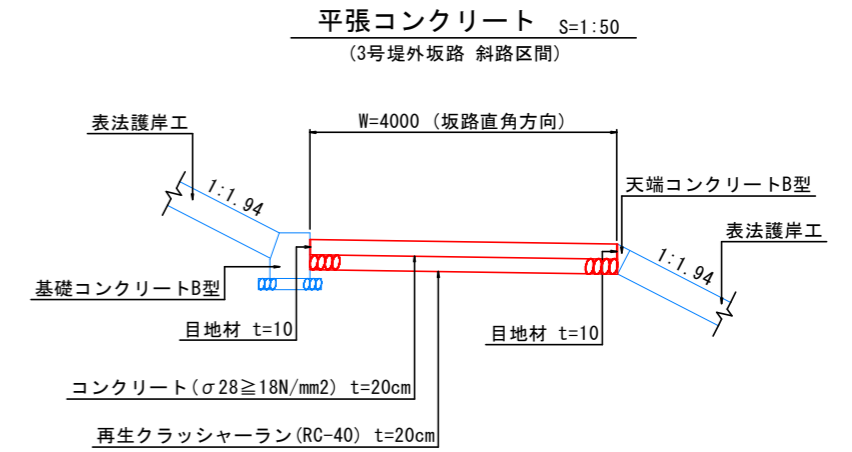
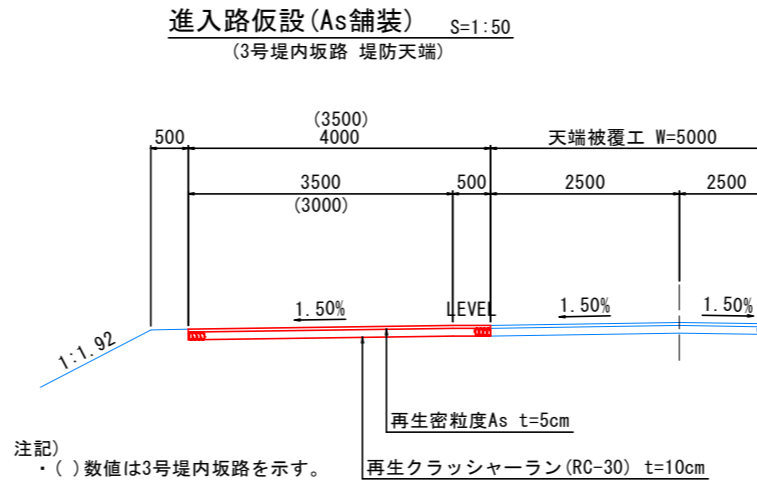
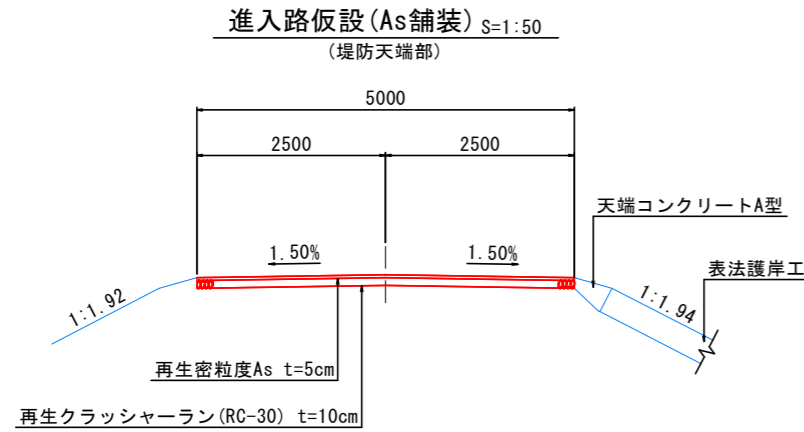


**実施設計図面**

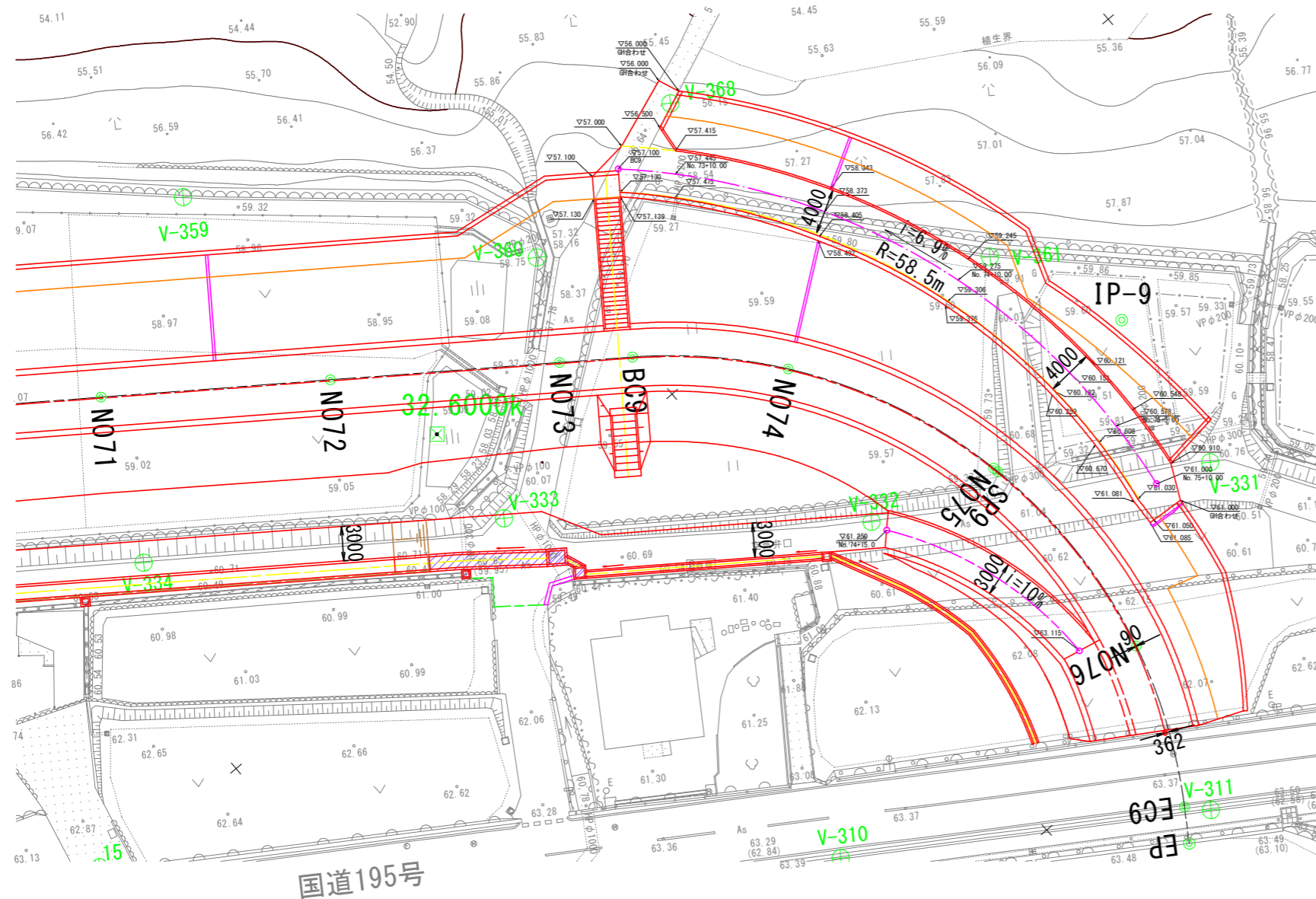
工事名	R8那土 那賀川 那賀・百合 河川工事(1)		
路線名等	那賀川		
工事箇所	那賀郡那賀町百合(第1分割)		
図面名	堤防施設構造図(2)		
縮尺	図示	図面番号	12 / 15
会社名			
事業者名	徳島県阿南県土整備事務所 那賀支所		

注記)  
・護岸の調整コンクリート部に接する面は、同等高さで目地材を設置すること。

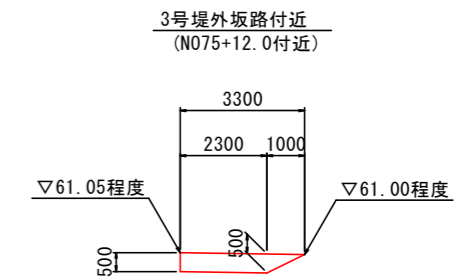
### 堤防施設構造図(3) (土堤区間)



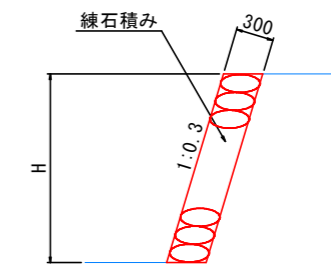
### 坂路工平面図 S=1:250 (堤内:農道復旧坂路、堤外:3号堤外坂路)



### 練石積工展開図 S=1:100



### 練石積工構造図 S=1:30



注記)  
・練石積の高さ、延長は現地条件に合わせて適宜、対応すること。  
・既設護岸の取壊し後に復旧する箇所についても必要に応じて対応すること。

### 実施設計図面

工事名	R8那土 那賀川 那賀・百合 河川工事(1)		
路線名等	那賀川		
工事箇所	那賀郡那賀町百合(第1分割)		
図面名	堤防施設構造図(3)		
縮尺	図示	図面番号	13 / 15
会社名			
事業者名	徳島県阿南県土整備事務所 那賀支所		

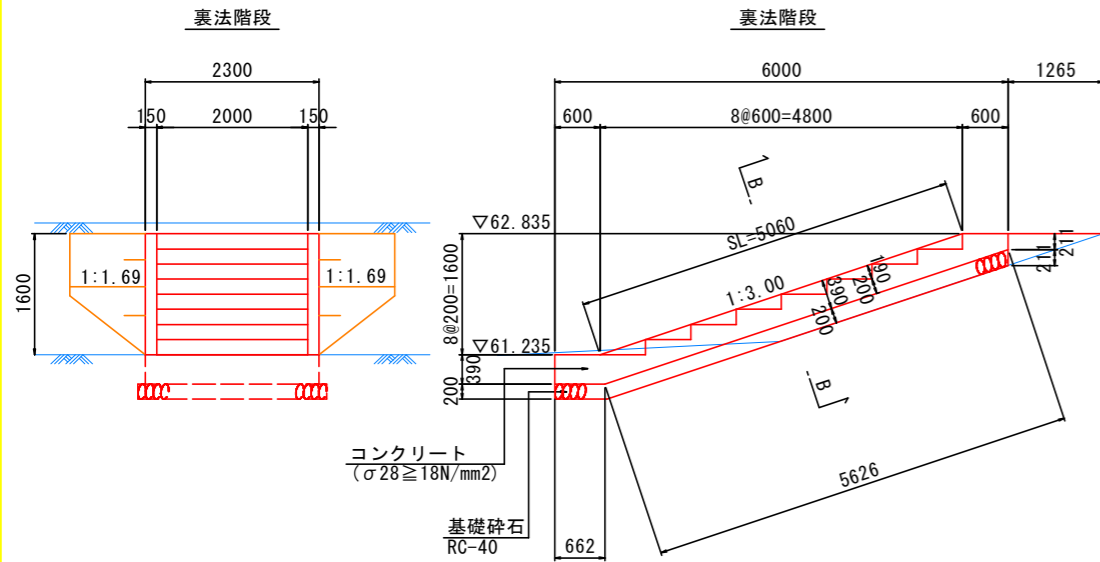
# 堤防施設構造図(4)

(土堤区間)

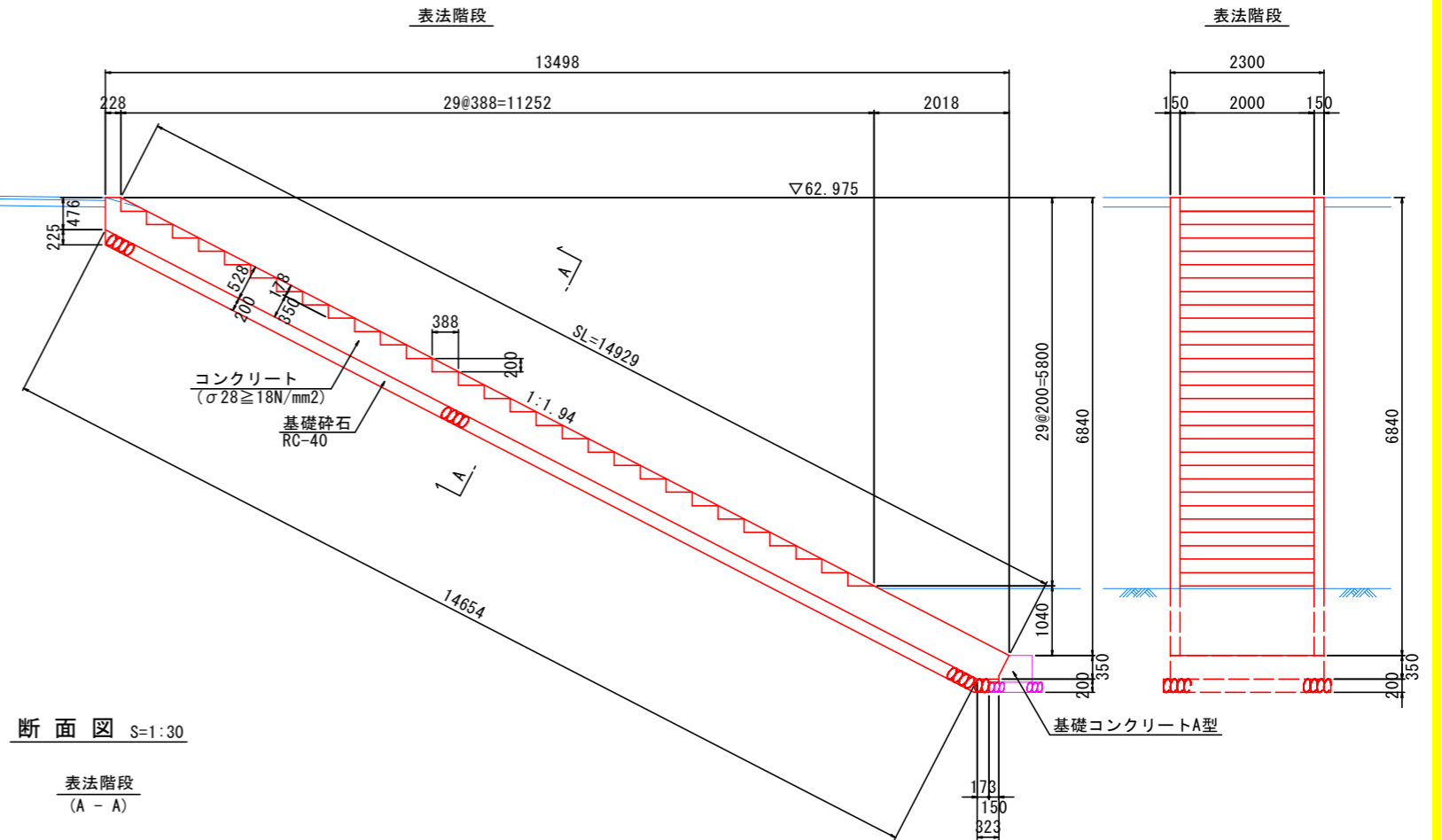
## 8号階段詳細図

(N073+5.21)

正面図 S=1:50

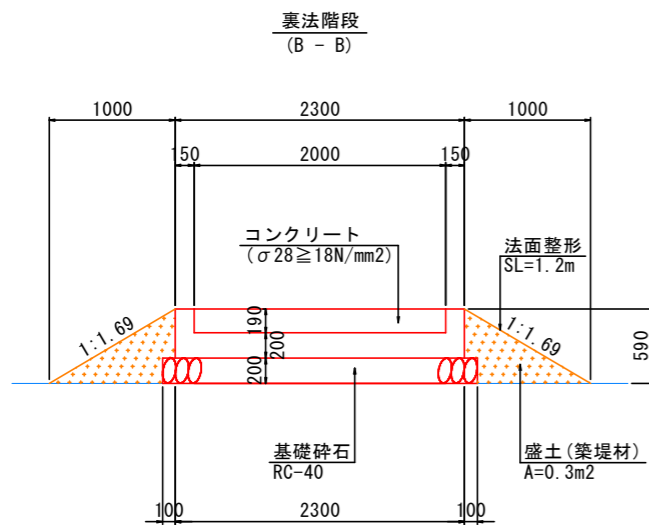


側面図 S=1:50

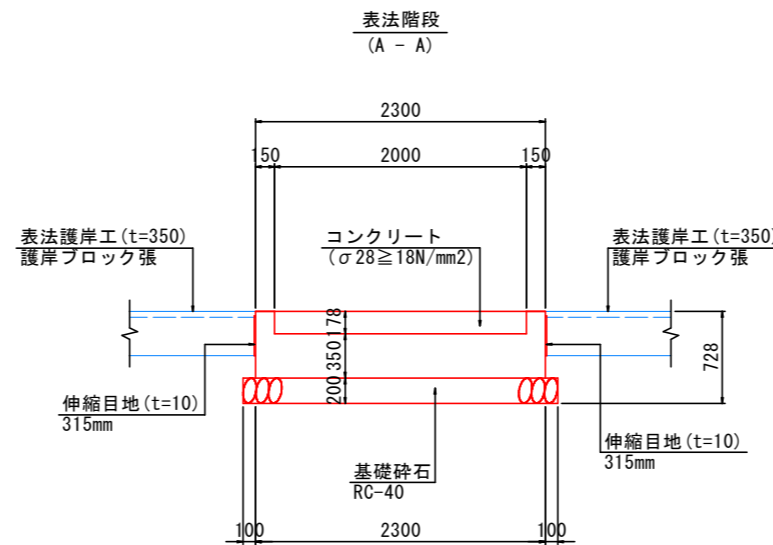


正面図 S=1:50

断面図 S=1:30



断面図 S=1:30



注記)

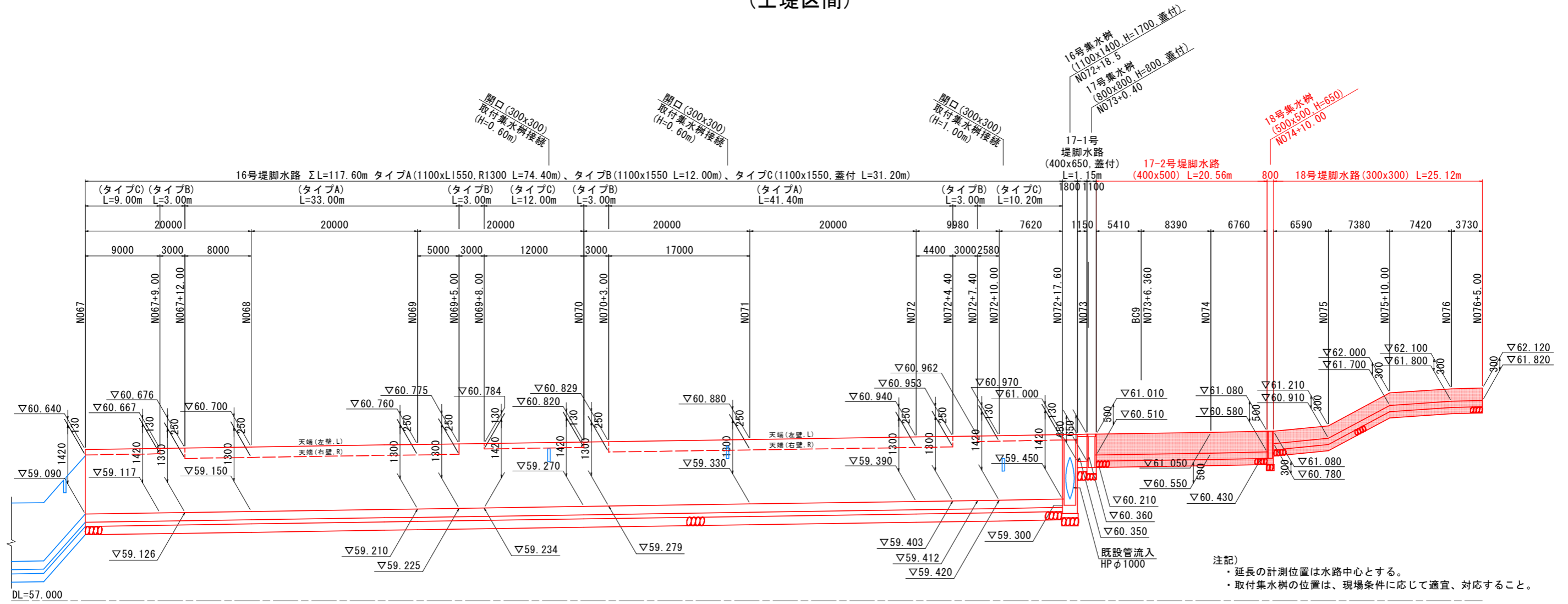
・護岸の調整コンクリート部に接する面は、同等高さで目地材を設置すること。

### 実施設計図面

工事名	R8那土 那賀川 那賀・百合 河川工事(1)		
路線名等	那賀川		
工事箇所	那賀郡那賀町百合(第1分割)		
図面名	堤防施設構造図(4)		
縮尺	図示	図面番号	14 / 15
会社名			
事業者名	徳島県阿南県土整備事務所 那賀支所		

# 堤脚水路展開図 V=1:50 H=1:250

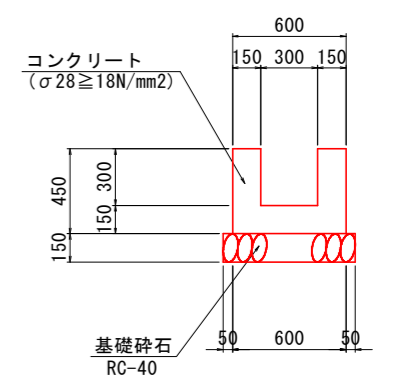
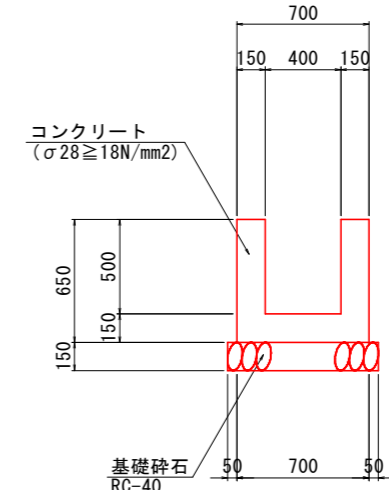
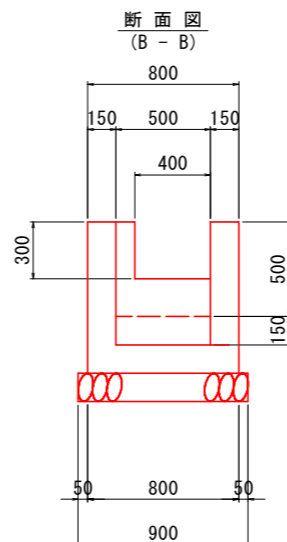
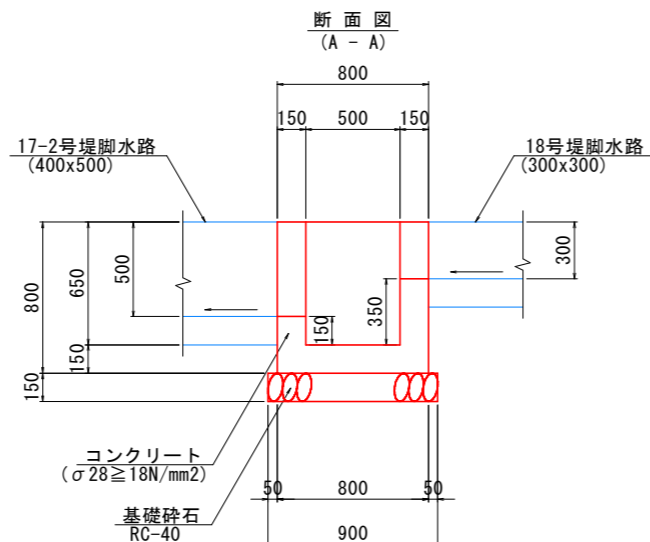
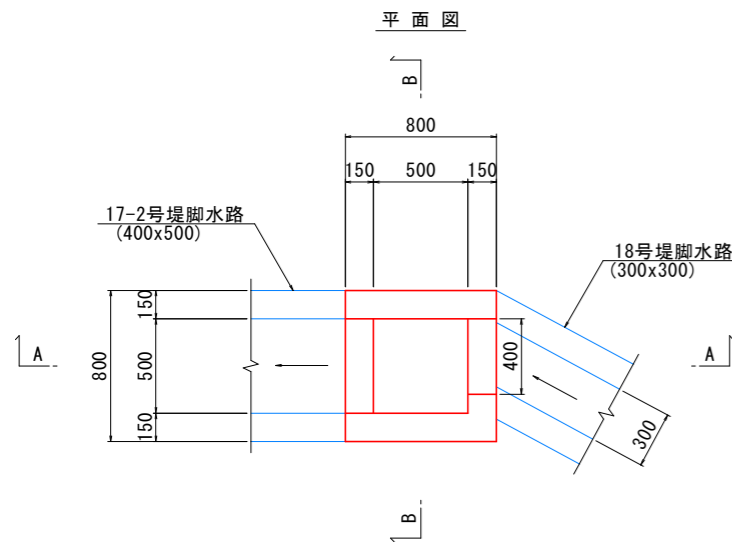
## (土堤区間)



18号集水樹  $S=1:20$   
N074+10.0 (500x500, H=650)

17-2号堤脚水路  $S=1:20$   
(U-B400xH500)

18号堤脚水路  $S=1:20$   
(U-B300xH300)



**実施設計図面**

工事名	R8那土 那賀川 那賀・百合 河川工事(1)		
路線名等	那賀川		
工事箇所	那賀郡那賀町百合(第1分割)		
図面名	堤脚水路展開図		
縮尺	V=1:50 H=1:250	図面番号	15 / 15
会社名			
事業者名	徳島県阿南県土整備事務所 那賀支所		